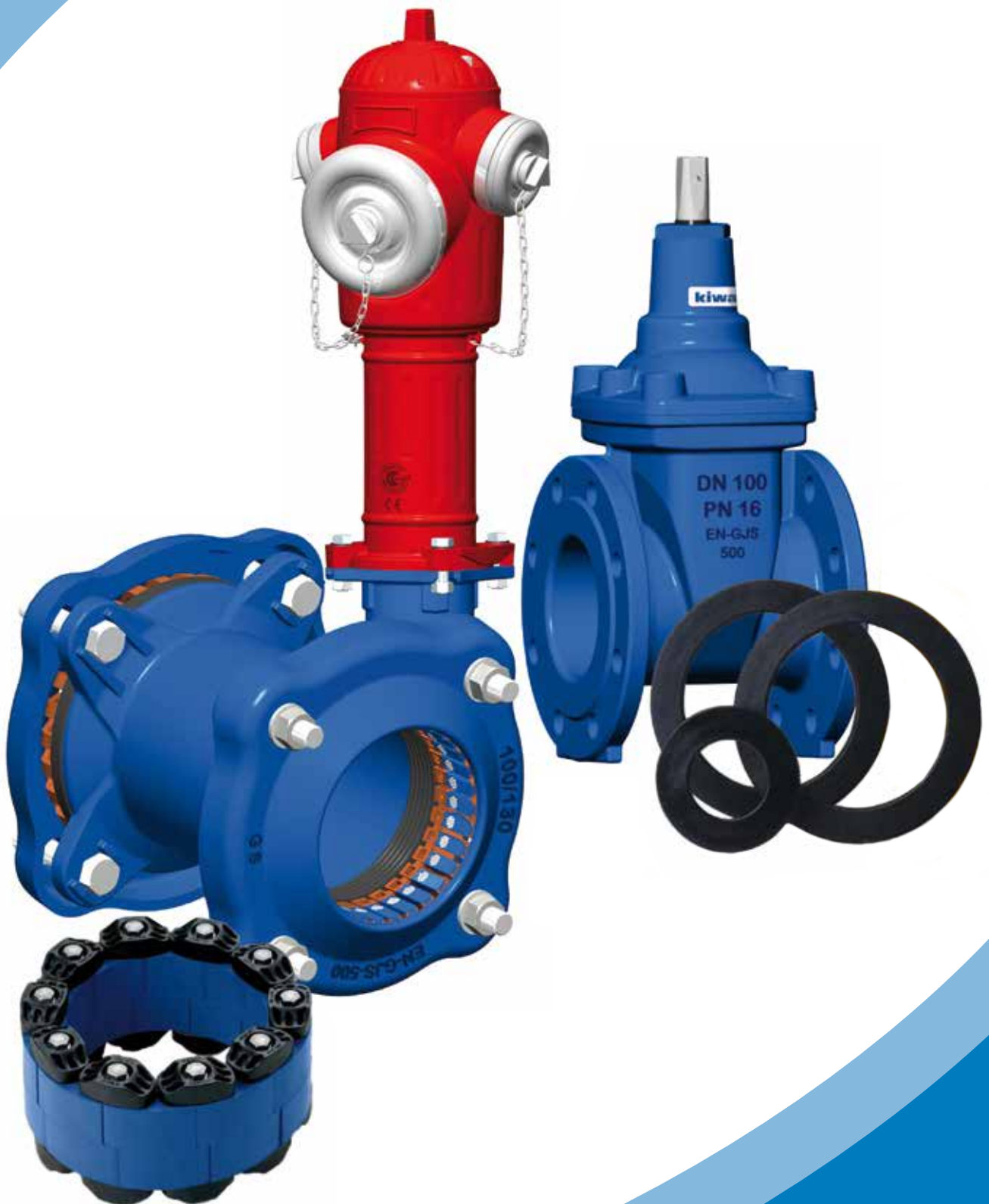


Milder

— VEELZIJDIG IN LEIDINGSYSTEMEN —



Copyright © 2014 Milder Holland B.V.

Alle rechten voorbehouden. Niets uit deze uitgave mag worden verveelvoudigd, opgeslagen in een geautomatiseerd gegevensbestand, of openbaar gemaakt, in enige vorm of op enige wijze, hetzij elektronisch, mechanisch, door kopieën of op enig andere manier, zonder voorafgaande schriftelijke toestemming van Milder Holland B.V.

Disclaimer

Hoewel bij het gereedmaken van deze publicatie de grootst mogelijke zorgvuldigheid is betracht kan er geen garantie worden gegeven met betrekking tot de juistheid of nauwkeurigheid van de in deze uitgave voorkomende gegevens en/of informatie, noch met betrekking tot de geschiktheid daarvan voor enig doel of situatie of enige toepassing. Er kan geen beroep worden gedaan, om welke redenen dan ook, op de in deze uitgave voorkomende gegevens en/of informatie. Milder Holland B.V. is dan ook niet aansprakelijk voor eventuele schade, verliezen of andere gevolgen die zouden kunnen voortvloeien uit het gebruik van de in deze uitgave voorkomende gegevens en/of informatie. Aan de in deze uitgave verstrekte informatie kunnen geen rechten worden ontleend.



Milder Bommel

Nijverheidstraat 28
6681 LN Bommel

Telefoon 026 - 325 91 03

Fax 026 - 325 66 02

E-mail info@milder.nl

Internet www.milder.nl



Milder Rotterdam

Sevillaweg 70-72
3047 AL Rotterdam

Telefoon 010 - 415 99 83

Fax 010 - 437 76 04

E-mail info@milder.nl

Internet www.milder.nl

Milder

— VEELZIJDIG IN LEIDINGSYSTEMEN —

GY Flensafsluiter F4 korte inbouw voor water

Epoxy gecoat ≥ 250 µm

Vervangbare EPDM afdichtingen

Spindel RVS420 Max bedrijfstemperatuur 70°C

Ook leverbaar met RVS303 of RVS316 spindel (prijs op aanvraag)

Ook leverbaar met NBR afdichtingen



Fig. 100

DN	Artikelnr. PN16	Bruto verkoopprijs
40	10725014	€ 106,80
50	10725024	€ 106,80
65	10725044	€ 134,40
80	10725054	€ 139,20
100	10725064	€ 172,80
125	10725074	€ 255,60
150	10725084	€ 273,60

DN	Artikelnr. PN10	Bruto verkoopprijs
200	10725094	€ 518,40
250	10725114	€ 759,00
300	10725134	€ 1.224,00
350	10725154	€ 2.653,00
400	10725174	€ 3.026,00
450	10725194	€ 5.043,00
500	10725214	€ 5.463,00

GY Flensafsluiter F5 lange inbouw voor water

Epoxy gecoat ≥ 250 µm

Vervangbare EPDM afdichtingen

Spindel RVS420 Max bedrijfstemperatuur 70°C

Spindel ook in RVS303 of RVS316 leverbaar (prijs op aanvraag)

Ook leverbaar met NBR afdichtingen



Fig. 101

DN	Artikelnr. PN16	Bruto verkoopprijs
40	10712014	€ 121,00
50	10712024	€ 121,00
65	10712044	€ 147,00
80	10712054	€ 154,00
100	10712064	€ 188,00
125	10712074	€ 290,00
150	10712084	€ 312,00

DN	Artikelnr. PN10	Bruto verkoopprijs
200	10712094	€ 577,00
250	10712104	€ 946,00
300	10712114	€ 1.494,00
350	10712124	€ 3.150,00
400	10712134	€ 3.720,00
450	10712144	€ 6.390,00
500	10712154	€ 6.870,00
600	10712164	op aanvraag

GY Mofafsluiter voor water

Geschikt voor PVC buis

Epoxy gecoat ≥ 250 µm

Vervangbare EPDM afdichtingen

Spindel RVS420 Max bedrijfstemperatuur 70°C

Spindel ook in RVS303 of RVS316 leverbaar (prijs op aanvraag)

Ook leverbaar met NBR afdichtingen

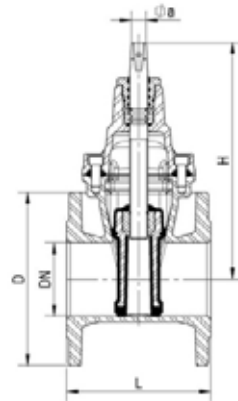


Fig. 102

PVC buismaat in mm	DN	Artikelnr. PN16	Bruto verkoopprijs
50	40	10720994	€ 133,00
63	50	10721004	€ 137,80
75	65	10721014	€ 185,00
90	80	10721024	€ 198,00
110	100	10721034	€ 237,00
125	125	10721044	€ 353,00
140	125	10721054	€ 417,00
160	150	10721064	€ 472,00
200	200	10721074	€ 762,00
250	250	10721084	€ 1.190,00
315	300	10721094	€ 1.600,80
400	400	10721104	op aanvraag
500	500	10721114	op aanvraag

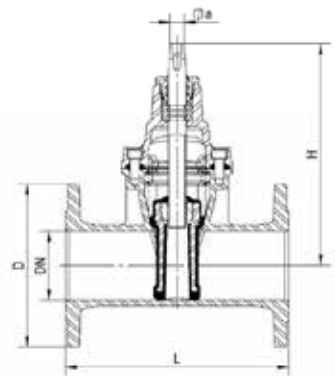
GY Flensafsluiter F4 korte inbouw voor water

DN	D	L	H		ϕa	Draaiingen open/dicht	Gewicht kg
40	150	140	203	110 ϕ - 4 x 19 ϕ	14.1	12.5	7.5
50	165	150	235	125 ϕ - 4 x 19 ϕ	14.1	12.5	9.5
65	185	170	250	145 ϕ - 4 x 19 ϕ	17.1	13.0	11.9
80	200	180	290	160 ϕ - 8 x 19 ϕ	17.1	16.0	16.2
100	220	190	325	180 ϕ - 8 x 19 ϕ	19.1	20.0	20.0
125	250	200	362	210 ϕ - 8 x 19 ϕ	19.1	25.0	24.8
150	285	210	425	240 ϕ - 8 x 23 ϕ	19.1	30.0	33.0
200	340	230	505	295 ϕ - 8 x 23 ϕ	24.1	33.5	50.0
250	400	250	595	350 ϕ - 12 x 23 ϕ	27.1	41.5	72.0
300	455	270	670	400 ϕ - 12 x 23 ϕ	27.1	50.0	102.2
350	505	290	940	460 ϕ - 16 x 23 ϕ	32.1	57.0	217.0
400	565	310	940	515 ϕ - 16 x 28 ϕ	32.1	57.0	235.4
450	615	330	1120	565 ϕ - 20 x 28 ϕ	32.1	62.5	385.0
500	670	350	1120	620 ϕ - 20 x 28 ϕ	32.1	62.5	409.0



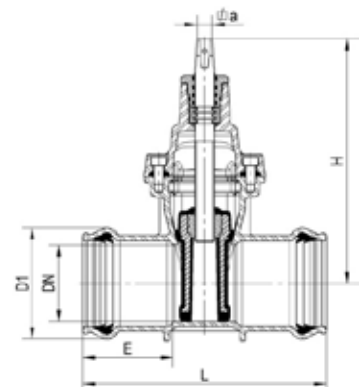
GY Flensafsluiter F5 lange inbouw voor water

DN	D	L	H		ϕa	Draaiingen open/dicht	Gewicht kg
40	150	240	203	110 ϕ - 4 x 19 ϕ	14.1	12.5	8.1
50	165	250	235	125 ϕ - 4 x 19 ϕ	14.1	12.5	10.3
65	185	270	250	145 ϕ - 4 x 19 ϕ	17.1	13.0	12.8
80	200	280	290	160 ϕ - 8 x 19 ϕ	17.1	16.0	17.4
100	220	300	325	180 ϕ - 8 x 19 ϕ	19.1	20.0	21.6
125	250	325	362	210 ϕ - 8 x 19 ϕ	19.1	25.0	26.9
150	285	350	425	240 ϕ - 8 x 23 ϕ	19.1	30.0	36.8
200	340	400	505	295 ϕ - 8 x 23 ϕ	24.1	33.5	56.5
250	400	450	595	350 ϕ - 12 x 23 ϕ	27.1	41.5	79.2
300	455	500	670	400 ϕ - 12 x 23 ϕ	27.1	50.0	114.8
350	505	550	940	460 ϕ - 16 x 23 ϕ	32.1	57.0	254.0
400	565	600	940	515 ϕ - 16 x 28 ϕ	32.1	57.0	277.0
450	615	650	1120	565 ϕ - 20 x 28 ϕ	32.1	62.5	448.0
500	670	700	1120	620 ϕ - 20 x 28 ϕ	32.1	62.5	482.0
600	780	800	1290	725 ϕ - 20 x 31 ϕ	41.1	60.0	594.0



GY Mofafsluiter voor water

DN	D1	L	E	H	ϕa	Draaiingen open/dicht	Gewicht kg
40	74	220	76	235	14.1	12.5	6.5
50	93	250	91	235	14.1	12.5	7.2
65	106	270	99	250	17.1	13.0	9.0
80	124	280	102	290	17.1	20.0	13.0
100	147	300	111	325	19.1	20.0	16.4
125	161	325	117	362	19.1	25.0	18.6
125	178	325	117	362	19.1	25.0	19.7
150	201	350	117	425	19.1	30.0	30.6
200	245	400	137	505	24.1	33.5	45.0
250	302	450	152	595	27.1	41.5	67.6
300	372	490	166	670	27.1	50.0	117.6
400	464	640	195	940	32.1	57.0	235.0
500	570	700	215	1120	32.1	62.5	443.0



GY Afsluiter met PE spie-einden voor water

Epoxy gecoat $\geq 250 \mu\text{m}$

Vervangbare EPDM afdichtingen

Spindel RVS420

Spindel ook in RVS303 of RVS316 leverbaar (prijs op aanvraag)



Fig. 103

PE Buismaat	Artikelnr. PN16 / SDR11	Bruto verkoopprijs
63	10750034	€ 263,00
75	10750044	€ 307,00
90	10750054	€ 373,00
110	10750064	€ 438,00
125	10750070	€ 625,00
140	10750080	€ 836,00
160	10750090	€ 886,00
180	10750100	€ 958,00
200	10750110	€ 1.382,00
225	10750120	€ 1.746,00
250	10750130	€ 2.272,00
280	10750140	€ 2.988,00
315	10750150	€ 4.250,00
400	10750160	€ 7.680,00

GY Afsluiter voor water

Dienstafsluiter met 2x binnendraad

Rechte uitvoering

Epoxy gecoat $\geq 250 \mu\text{m}$

Vervangbare EPDM afdichtingen

Spindel RVS420 Max bedrijfstemperatuur 70°C

Spindel ook in RVS303 of RVS316 leverbaar (prijs op aanvraag)



Fig. 111

Afmeting	DN	Artikelnr. PN16	Bruto verkoopprijs
3/4"	20	10720129	€ 66,00
1"	25	10720130	€ 66,00
1.1/4"	32	10720131	€ 79,00
1.1/2"	40	10720132	€ 110,00
2"	50	10720134	€ 135,00

GY Afsluiter voor water

Dienstafsluiter met buitendraad x binnendraad

Haakse uitvoering

Epoxy gecoat $\geq 250 \mu\text{m}$

Vervangbare EPDM afdichtingen

Spindel RVS420 Max bedrijfstemperatuur 70°C

Spindel ook in RVS303 of RVS316 leverbaar (prijs op aanvraag)

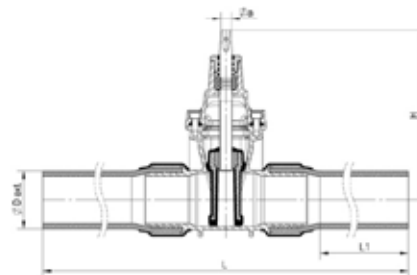


Fig. 112

Afmeting Bu	Afmeting Bi	DN	Artikelnr. PN16	Bruto verkoopprijs
1.1/4"	1"	25	10721162	€ 98,00
2"	1.1/4"	32	10721163	€ 117,00
2"	1.1/2"	40	10721164	€ 143,00
2"	2"	50	10721165	€ 168,00

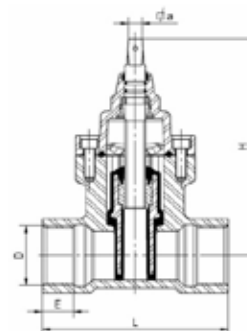
GY Afsluiter met PE spie-einden voor water

PE						Draaiingen	Gewicht
Buismaat	DN	L	L1	H	øa	open/dicht	kg
63	50	880	300	235	14.1	12.5	8.6
75	65	880	300	250	14.1	13.0	10.2
90	80	950	300	290	17.1	16.0	15.8
110	100	975	300	325	19.1	20.0	22.2
125	125	1100	300	362	19.1	25.0	33.6
140	125	1100	300	362	19.1	25.0	34.2
160	150	1100	300	425	19.1	30.0	48.3
180	150	1100	300	425	19.1	30.0	50.0
200	200	1200	300	505	24.1	33.5	77.0
225	200	1200	300	505	24.1	33.5	81.0
250	250	1250	300	595	27.1	41.5	122.5
280	250	1250	300	595	27.1	41.5	128.5
315	300	1600	300	670	27.1	50.0	198.0
400	400	1700	300	940	32.1	57.0	340.0



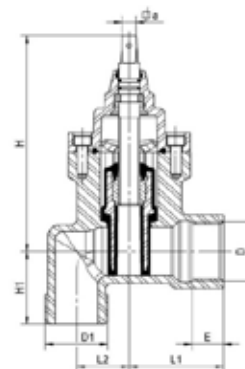
GY Afsluiter voor water

DN	D (BSP)	L	E	H	øa	Draaiingen	Gewicht
						open/dicht	kg
20	3/4"	100	14	171	13.1	6.5	2.3
25	1"	115	20	171	13.1	6.5	2.3
32	1.1/4"	130	25	202	13.1	10.0	3.9
40	1.1/2"	150	25	202	13.1	10.0	4.1
50	2"	180	30	230	13.1	12.5	6.3



GY Afsluiter voor water

DN	L1	L2	E	H	H1	øa	Draaiingen	Gewicht
							open/dicht	kg
25	57.5	31	20	171	55	13.1	6.5	2.4
32	65.0	37	25	202	65	13.1	10.0	4.2
40	75.0	42	25	202	70	13.1	10.0	4.4
50	90.0	50	30	230	80	13.1	12.5	6.2



GY Afsluiter voor water

Dienstafsluiter met 2x insteekverbinding voor PE buis

Rechte uitvoering

Epoxy gecoat $\geq 250 \mu\text{m}$

Vervangbare EPDM afdichtingen

Spindel RVS420

Spindel ook in RVS303 of RVS316 leverbaar (prijs op aanvraag)



Fig. 115

Buismaat in mm	DN	Artikelnr. PN16	Bruto verkoopprijs
25	20	10720135	€ 79,00
32	25	10720136	€ 79,00
40	32	10720137	€ 87,00
50	40	10720138	€ 125,00
63	50	10720139	€ 145,00

GY Afsluiter voor water

Dienstafsluiter met buitendraad x insteekverbinding voor PE buis

Haakse uitvoering

Epoxy gecoat $\geq 250 \mu\text{m}$

Vervangbare EPDM afdichtingen

Spindel RVS420

Spindel ook in RVS303 of RVS316 leverbaar (prijs op aanvraag)



Fig. 116

Buismaat in mm	Afmeting Bu	DN	Artikelnr. PN16	Bruto verkoopprijs
32	1.1/4"	25	10721152	€ 106,00
40	2"	32	10721153	€ 116,00
50	2"	40	10721154	€ 144,00
63	2"	50	10721155	€ 179,00

GY Afsluiter voor water

Dienstafsluiter met buitendraad x insteekverbinding voor PE buis

Rechte uitvoering

Epoxy gecoat $\geq 250 \mu\text{m}$

Vervangbare EPDM afdichtingen

Spindel RVS420

Spindel ook in RVS303 of RVS316 leverbaar (prijs op aanvraag)

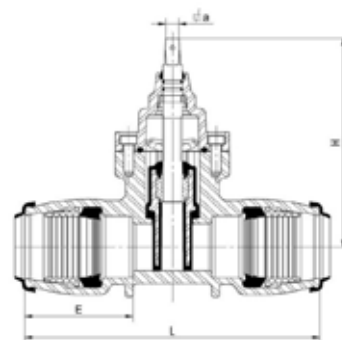


Fig. 117

Buismaat in mm	Afmeting Bu	DN	Artikelnr. PN16	Bruto verkoopprijs
32	1"	25	10721156	€ 107,00
40	1.1/4"	32	10721157	€ 109,00
50	1.1/2"	40	10721158	€ 146,00
63	2"	50	10721159	€ 169,00

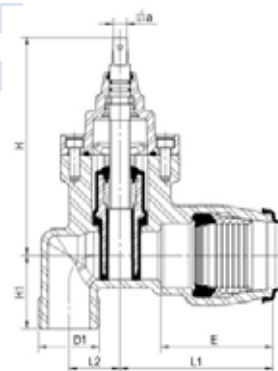
GY Afsluiter voor water

DN	PE		E	H	øa	Draaiingen open/dicht	Gewicht kg
	Buismaat	L					
20	25	165	58	171	13.1	6.5	2.8
25	32	185	70	171	13.1	6.5	3.2
32	40	205	77	202	13.1	10.0	5.2
40	50	255	96	202	13.1	10.0	6.3
50	63	300	110	230	13.1	12.5	8.0



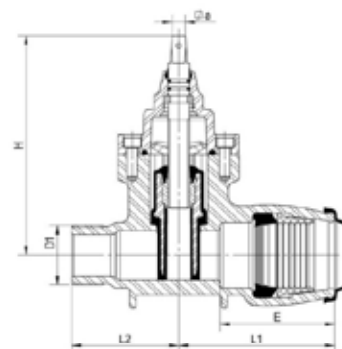
GY Afsluiter voor water

DN	L1	L2	E	H	H1	øa	Draaiingen open/dicht	Gewicht kg
32	102.5	37	77	202	65	13.1	10.0	4.7
40	127.5	42	96	202	70	13.1	10.0	5.3
50	150.0	50	110	230	80	13.1	12.5	7.5



GY Afsluiter voor water

DN	L1	L2	E	H	øa	Draaiingen open/dicht	Gewicht kg
32	102.5	92	77	202	13.1	10.0	4.5
40	127.5	92	96	202	13.1	10.0	5.2
50	150.0	103	110	230	13.1	12.5	7.4



Handwiel



Fig. 122

Maat	Artikelnr.	Bruto verkoopprijs
20-3/4" / 25-1" / 32-1.1/4"		
40 -1.1/2" / 50-2"	10709500	€ 13,85
40 / 50	10709510	€ 15,75
65 / 80	10709520	€ 27,95
100	10709525	€ 39,85
125 / 150	10709530	€ 39,85
200	10709540	€ 56,90
250	10709440	€ 84,24
300	10709535	€ 98,00
350 / 400	10709545	€ 120,50
450 / 500	10709490	€ 139,00
600	10709515	op aanvraag

Nok



Fig. 123

Maat	Artikelnr.	Bruto verkoopprijs
20-3/4" / 25-1" / 32-1.1/4"		
40 -1.1/2" / 50-2"	10707410	€ 12,16
40 / 50	10707411	€ 12,16
65 / 80	10707412	€ 12,16
100 / 125 / 150	10707413	€ 12,16
200	10707414	€ 14,50
250 / 300	10707415	€ 16,60
350 / 400 / 450 / 500	10707416	€ 30,00

Inbouwgarmituur

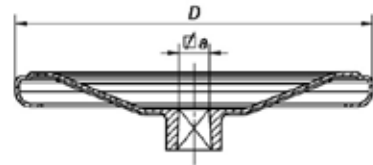


Fig. 124

Maat	Artikelnr.	Bruto verkoopprijs
L = 650mm		
20-3/4" / 25-1" / 32-1.1/4"		
40 -1.1/2" / 50-2"	10703270	€ 51,21
40 / 50	10703252	€ 54,80
65 / 80	10703254	€ 54,80
100	10703258	€ 54,80
125 / 150	10703262	€ 54,80
200	10703264	€ 54,80
250 / 300	10703266	€ 60,00
350 / 400 / 450 / 500	10703275	€ 68,00
Artikelnr.		
L = 1000mm		
20-3/4" / 25-1" / 32-1.1/4"		
40 -1.1/2" / 50-2"	10703360	op aanvraag
40 / 50	10703365	op aanvraag
65 / 80	10703370	op aanvraag
100	10703375	op aanvraag
125 / 150	10703380	op aanvraag
200	10703385	op aanvraag
250 / 300	10703390	op aanvraag
350 / 400 / 450 / 500	10703395	op aanvraag

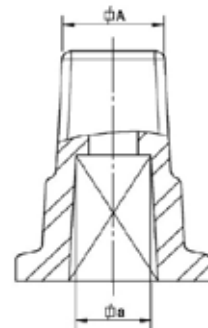
Handwiel

DN	D	øa	Gewicht kg
20-3/4" / 25-1" / 32-1.1/4"			
40 -1.1/2" / 50-2"	150	13	0.8
40 / 50	200	14	0.7
65/ 80	200	17	0.8
100	315	19	1.9
125 /150	315	19	1.9
200	400	24	3.7
250	500	27	4.7
300	500	27	4.7
350 / 400	640	32	15.0
450 / 500	640	32	15.0



Nok

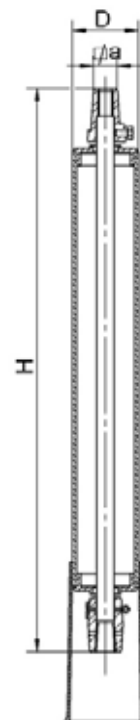
DN	øA	øa	Gewicht kg
20-3/4" / 25-1" / 32-1.1/4"			
40 -1.1/2" / 50-2"	27	13	0.2
40 / 50	27	14	0.2
65/ 80	27	17	0.2
100/ 125 /150	27	19	0.2
200	27	24	0.6
250 / 300	27	27	0.6
350 / 400 / 450 / 500	27	32	1.0



Inbouwgarntuur

DN	D	øa	Gewicht kg
20-3/4" / 25-1" / 32-1.1/4"			
40 -1.1/2" / 50-2"	63	27	2.4
40 / 50	63	27	2.4
65/ 80	63	27	2.4
100	63	27	3.0
125 /150	63	27	3.2
200	63	27	4.8
250 / 300	63	27	4.8
350 / 400 / 450 / 500	63	27	6.4

20-3/4" / 25-1" / 32-1.1/4"			
40 -1.1/2" / 50-2"	63	27	3.3
40 / 50	63	27	3.3
65/ 80	63	27	3.3
100	63	27	4.4
125 /150	63	27	4.7
200	63	27	6.8
250 / 300	63	27	6.8
350 / 400 / 450 / 500	63	27	9.9



Straatpot



Fig. 130

Afmeting in mm Ø buiten	Afmeting in mm buiten bovenzijde	Artikelnr.	Bruto verkoopprijs
200	145 x 145	9537	€ 28,00
270	190 x 190	9535	€ 42,00
420	345 x 245	9536	€ 82,00

Betonnen Bovenegel voor Straatpot



Fig. 131

Type	t.b.v. type straatpot	Artikelnr.	Bruto verkoopprijs
Klein	9537	95371	€ 28,00
Groot	9535	95351	€ 26,00
Brandkraan	9536	95361	€ 37,00

Kunststof Onderlegtegel voor Straatpot



Fig. 132

Type	t.b.v. type straatpot	Artikelnr.	Bruto verkoopprijs
Rond	9535 + 9537	95372	€ 18,00
Rechthoekig	9536	95362	€ 16,00

Plaatje voor Straatpot



Fig. 133

Gas	Geel	23101	€ 4,00
Water	Blauw	23102	€ 4,00
Riool	Groen	23103	€ 4,00
Peilbuis	Geel	23104	€ 4,00
Brandkraan	Rood	23105	€ 4,00

T-sleutel

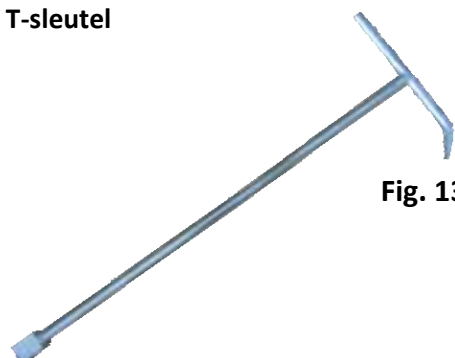


Fig. 134

Maat	Artikelnr.	Bruto verkoopprijs
Universeel	2311	€ 82,00

RVS Steunbus

Voor toepassing in combinatie met PE buizen

RVS304 (RVS316 op aanvraag)

Inclusief wig, voor eenvoudige montage / demontage

Voor PE buis SDR17 en SDR11



Fig. 155

Buismaat in mm	SDR	Artikelnr. SDR17	Bruto verkoopprijs
63	17	ISO063038	€ 20,30
75	17	ISO075045	€ 21,25
90	17	ISO090054	€ 22,80
110	17	ISO110066	€ 24,30
125	17	ISO125074	€ 25,55
140	17	ISO140083	€ 28,45
160	17	ISO160095	€ 32,65
180	17	ISO180107	€ 34,00
200	17	ISO200119	€ 35,40
225	17	ISO225134	€ 41,65
250	17	ISO250148	€ 44,45
280	17	ISO280166	€ 47,90
315	17	ISO315187	€ 56,90
355	17	ISO355211	op aanvraag
400	17	ISO400237	op aanvraag
500	17	ISO500297	op aanvraag



Fig. 255

Buismaat in mm	SDR	Artikelnr. SDR11	Bruto verkoopprijs
63	11	ISO063058	€ 20,30
75	11	ISO075068	€ 21,25
90	11	ISO090082	€ 22,80
110	11	ISO110100	€ 24,30
125	11	ISO125114	€ 25,55
140	11	ISO140128	€ 28,45
160	11	ISO160146	€ 32,65
180	11	ISO180164	€ 34,00
200	11	ISO200182	€ 35,40
225	11	ISO225205	€ 41,65
250	11	ISO250227	€ 44,45
280	11	ISO280254	€ 47,90
315	11	ISO315286	€ 56,90
355	11	ISO355322	op aanvraag

GY Trekvaste koppeling GFIX® voor water

Voor het verbinden van buizen van verschillende materialen:

PVC / PE / staal / gietijzer / glasvezel versterkt en AC

GFIX® gripsysteem (trekvast)

Max bedrijfstemperatuur 60°C

Voor gebruik i.c.m. PE buizen, adviseren wij u om

RVS steunbussen toe te passen



Fig. 150

Afmeting in mm min. / max.	Artikelnr.	Bruto verkoopprijs
39 / 52	10900400	€ 106,00
49 / 64	10900401	€ 133,00
63 / 83	10900402	€ 139,00
72 / 93	10900424	€ 139,00
78 / 103	10900403	€ 144,00
87 / 117	10900404	€ 153,00
100 / 130	10900405	€ 173,00
117 / 147	10900406	€ 237,00
138 / 168	10900407	€ 246,00
152 / 182	10900408	€ 305,00
172 / 202	10900409	€ 360,00
198 / 228	10900410	€ 429,00
217 / 257	10900411	€ 491,00
245 / 285	10900412	€ 589,00
300 / 340	10900413	€ 693,00
340 / 380	10900414	€ 762,00
390 / 430	10900415	€ 900,00
420 / 460	10900417	op aanvraag
450 / 490	10900418	op aanvraag
492 / 532	10900419	op aanvraag
508 / 548	10900420	op aanvraag
532 / 572	10900421	op aanvraag
605 / 645	10900422	op aanvraag
660 / 700	10900423	op aanvraag

GY Trekvast E-stuk GFIX® voor water

Voor het verbinden van buizen van verschillende materialen

PVC / PE / staal / gietijzer / glasvezel versterkt en AC

GFIX® gripsysteem (trekvast)

Max bedrijfstemperatuur 60°C

Voor gebruik i.c.m. PE buizen, adviseren wij u om

RVS steunbussen toe te passen

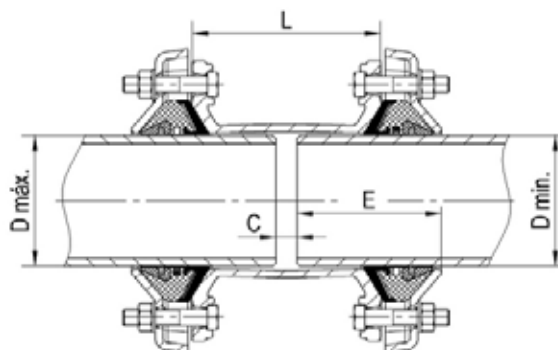


Fig. 154

DN	Afmeting in mm min./max.	Artikelnr.	Bruto verkoopprijs
50	39 / 52	10900500	€ 86,00
50	49 / 64	10900501	€ 97,00
65	63 / 83	10900502	€ 118,00
80	78 / 103	10900503	€ 124,00
80/100	87 / 117	10900504	€ 136,00
100	100 / 130	10900505	€ 153,00
125	117 / 147	10900506	€ 216,00
150	152 / 182	10900507	€ 235,00
200	198 / 228	10900508	€ 304,00
250	245 / 285	10900509	€ 370,00
300	300 / 340	10900510	€ 467,00
350	340 / 380	10900511	€ 668,00
PN10			
400	390 / 430	10900513	€ 861,00
450	450 / 490	10900515	op aanvraag
500	492 / 532	10900517	op aanvraag
500	508 / 548	10900519	op aanvraag
600	605 / 645	10900521	op aanvraag

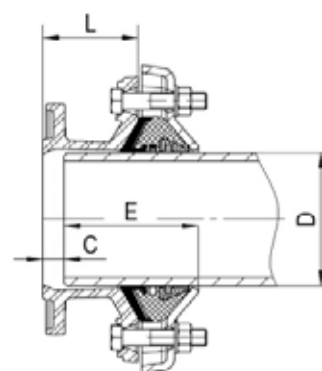
GY Trekvaste koppeling GFIX® voor water

D	E	E	C	Gewicht	
min. / max.	L	min	max	kg	
39 / 52	145	90	115	20	5.1
49 / 64	145	90	115	20	5.6
63 / 83	170	105	133	20	12.1
72 / 93	170	105	133	20	13.5
78 / 103	170	105	133	20	13.6
87 / 117	170	105	133	20	14.4
100 / 130	180	105	137	25	16.2
117 / 147	180	105	137	25	18.2
138 / 168	180	105	137	25	20.0
152 / 182	215	115	152	25	21.6
172 / 202	215	115	152	25	22.6
198 / 228	215	115	152	25	27.8
217 / 257	220	130	162	35	31.1
245 / 285	300	150	200	35	42.0
300 / 340	300	150	200	35	46.5
340 / 380	300	150	200	55	57.0
390 / 430	300	150	200	55	73.2
420 / 460	350	170	210	70	100.0
450 / 490	350	170	210	70	121.0
492 / 532	400	190	235	70	126.0
508 / 548	400	190	235	70	132.0
532 / 572	400	190	235	70	135.0
605 / 645	400	190	235	70	148.0
660 / 700	400	190	235	70	160.0



GY Trekvast E-stuk GFIX® voor water

DN	D	E	E	C	Gewicht	
	min. / max.	L	min	max	kg	
50	39 / 52	85	90	120	15	4.1
50	49 / 64	85	90	120	15	4.2
65	63 / 83	85	105	128	15	7.6
80	78 / 103	85	105	128	15	8.4
80/100	87 / 117	85	105	128	15	9.2
100	100 / 130	90	105	130	20	10.0
125	117 / 147	90	105	130	20	11.6
150	152 / 182	110	115	145	20	14.0
200	198 / 228	110	115	145	20	18.0
250	245 / 285	150	150	180	30	27.8
300	300 / 340	150	150	180	30	34.3
350	340 / 380	150	150	180	40	41.2
400	390 / 430	150	150	180	40	50.8
450	450 / 490	175	170	195	50	77.0
500	492 / 532	200	190	220	50	87.0
500	508 / 548	200	190	220	50	85.0
600	605 / 645	200	190	220	50	115.0



GY Balkeerklep voor water

Epoxy gecoat $\geq 250 \mu\text{m}$
Metaal met rubber beklede bal
Binnendraad x binnendraad
Max bedrijfstemperatuur 70°C



Fig. 165

DN	Artikelnr.	Bruto verkoopprijs
	PN16	
32 / 1.1/4"	10763514	€ 53,00
40 / 1.1/2"	10763524	€ 53,00
50 / 2"	10763534	€ 72,00

GY Balkeerklep voor water

Epoxy gecoat $\geq 250 \mu\text{m}$
Metaal met rubber beklede bal
Flensverbindingen
Max bedrijfstemperatuur 70°C



Fig. 166

DN	Artikelnr.	Bruto verkoopprijs
	PN16	
40	10763544	€ 123,00
50	10763554	€ 123,00
65	10763574	€ 150,00
80	10763584	€ 184,00
100	10763594	€ 263,00
125	10763604	€ 386,00
150	10763614	€ 491,00

DN	Artikelnr.	Bruto verkoopprijs
	PN10	
200	10763624	€ 783,00
250	10763634	€ 1.738,00
300	10763644	€ 2.386,00
400	10763664	€ 5.940,00

Demontagesleutel

Sleutel om eenvoudig de bal te verwijderen terwijl de balkeerklep in horizontale positie kan blijven staan

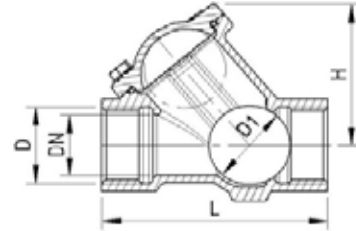


Fig. 169

Type	Artikelnr.	Bruto verkoopprijs
DN40 / 1.1/4" / 1.1/2"	10763744	€ 81,00
DN50 / 2"	10763754	€ 108,00
DN65	10763764	€ 135,00
DN80	10763784	€ 162,00
DN100	10763804	€ 189,00
DN125	10763804	€ 189,00
DN150	10763814	€ 216,00
DN200	10763824	€ 270,00
DN250	10763834	€ 378,00
DN300	10763844	€ 540,00

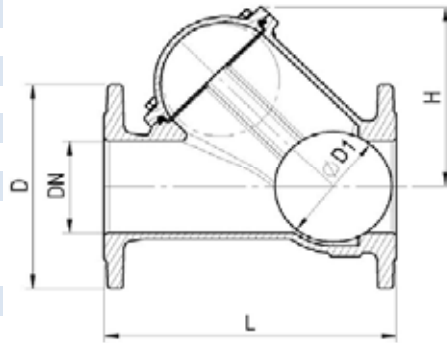
GY Balkeerklep voor water

DN	D (BSP)	D1	L	H	Gewicht kg
32	1¼"	50	140	105	2.8
40	1½"	50	150	105	2.9
50	2"	65	180	120	4.3



GY Balkeerklep voor water

DN	D	D1	L	H		Gewicht kg
40	150	50	180	105	110ø - 4 x 19ø	6.4
50	165	65	200	120	125ø - 4 x 19ø	8.1
65	185	80	240	142	145ø - 4 x 19ø	10.5
80	200	100	260	165	160ø - 8 x 19ø	13.6
100	220	120	300	194	180ø - 8 x 19ø	18.4
125	250	146	350	221	210ø - 8 x 19ø	25.0
150	285	173	400	262	240ø - 8 x 23ø	35.5
200	340	238	500	353	295ø - 8 x 23ø	58.6
250	400	298	600	437	350ø - 12 x 23ø	95.5
300	455	358	700	523	400ø - 12 x 23ø	141.0
400	565	478	900	700	515ø - 16 x 28ø	299.0



GY Vlinderklep met GY zitting voor water

Epoxy gecoat $\geq 250 \mu\text{m}$
Vervangbare EPDM afdichtingen
Zitting RVS 304 of RVS 316 op aanvraag
Max bedrijfstemperatuur 70°C



Fig. 170

Ook leverbaar met NBR afdichtingen

DN	Artikelnr.	Bruto verkoopprijs
PN16		
150	10770010	€ 1.337,00
200	10771020	€ 1.432,00
250	10771030	€ 1.642,00
300	10771040	€ 1.892,00
350	10771050	€ 2.521,00
400	10771060	€ 2.902,00
450	10771070	€ 4.162,00
500	10771080	€ 4.583,00
600	10771100	€ 7.156,00
700	10771120	€ 8.065,00
800	10771140	€ 12.307,00
900	10771160	€ 15.514,00
1000	10771180	€ 20.279,00
1200	10771220	€ 32.100,00

PN10		
200	10770020	€ 1.432,00
250	10770030	€ 1.642,00
300	10770040	€ 1.892,00
350	10770050	€ 2.521,00
400	10770060	€ 2.902,00
450	10770070	€ 4.162,00
500	10770080	€ 4.583,00
600	10770100	€ 5.790,00
700	10770120	€ 8.607,00
800	10770140	€ 11.950,00
900	10770160	€ 15.061,00
1000	10770180	€ 19.690,00
1200	10770220	€ 31.166,00

GY Vlinderklep met handle voor water

Vlinder: RVS316
Huis: GG25
Afdichting: EPDM



Fig. 174

Ook leverbaar met Elektrische of Pneumatische bediening*
*Prijzen op aanvraag

DN	Artikelnr.	Bruto verkoopprijs
PN10/16		
50	2730050	€ 38,00
65	2730065	€ 44,50
80	2730080	€ 50,00
100	2730100	€ 64,00
125	2730125	€ 88,00
150	2730150	€ 116,00
200	2730200	€ 195,00
PN10		
250	2730250	€ 338,00
300	2730300	€ 465,00

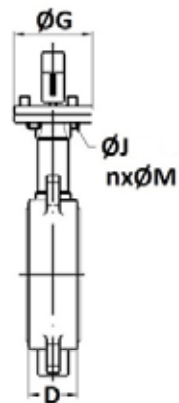
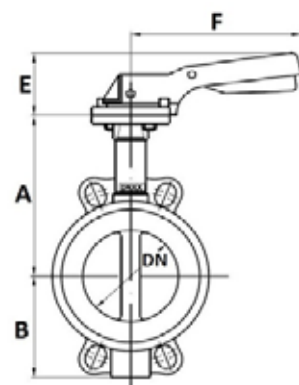
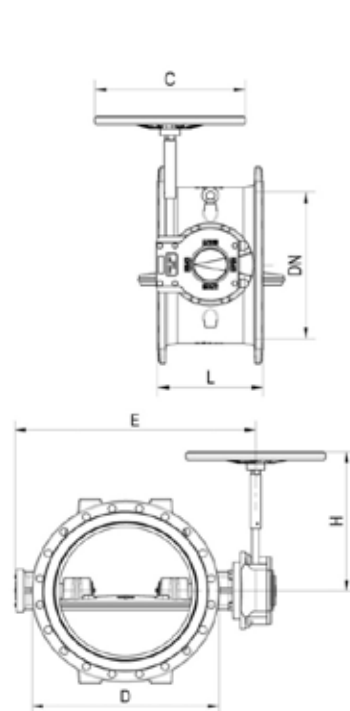
GY Vlinderklep met GY zitting voor water

DN	D	C	L	E	H		Gewicht kg
150	285	200	210	390	294	240ø - 8 x 23ø	35.0
200	340	315	230	445	304	295ø - 12 x 23ø	47.1
250	400	315	250	525	380	355ø - 12 x 28ø	74.0
300	455	315	270	576	380	410ø - 12 x 28ø	93.4
350	520	400	290	640	441	470ø - 16 x 28ø	131.4
400	580	400	310	731	441	525ø - 16 x 31ø	152.0
450	640	500	330	813	555	585ø - 20 x 31ø	221.0
500	715	500	350	861	555	650ø - 20 x 34ø	257.0
600	840	500	390	985	610	770ø - 20 x 37ø	355.8
700	910	500	430	1095	660	840ø - 24 x 37ø	493.0
800	1025	500	470	1195	660	950ø - 24 x 41ø	594.0
900	1125	500	510	1340	660	1050ø - 28 x 41ø	949.0
1000	1255	500	550	1495	670	1170ø - 28 x 44ø	1037.0
1200	1485		630			1390ø - 32 x 50ø	1738.0

200	340	315	230	445	304	295ø - 8 x 23ø	47.1
250	400	315	250	525	380	350ø - 12 x 23ø	74.0
300	455	315	270	576	380	400ø - 12 x 23ø	93.4
350	505	400	290	640	441	460ø - 16 x 23ø	125.0
400	565	400	310	731	441	515ø - 16 x 28ø	141.0
450	615	500	330	813	555	565ø - 20 x 28ø	197.0
500	670	500	350	861	555	620ø - 20 x 28ø	232.0
600	780	500	390	985	610	725ø - 20 x 31ø	331.0
700	895	500	430	1095	660	840ø - 24 x 31ø	467.0
800	1015	500	470	1195	660	950ø - 24 x 34ø	562.0
900	1115	500	510	1340	660	1050ø - 28 x 34ø	910.0
1000	1230	500	550	1495	670	1160ø - 28 x 37ø	970.0
1200	1455	-	630	-	-	1380ø - 32 x 41ø	1650.0

DN	A	B	D	E	F	ØG	ØJ	nxØM
50	137	77	43	70	195	65	50	4x7
65	142	88	46	70	195	65	50	4x7
80	158	95	46	70	195	65	50	4x7
100	180	107	52	70	195	65	50	4x7
125	192	122	56	71	278	90	70	4x9
150	215	144	56	71	278	90	70	4x9
200	242	171	60	40	355	125	102	4x11

250	280	205	68	44	507	150	125	4x13
300	310	235	68	44	507	150	125	4x13



GY Aanboorzadel voor water

Epoxy gecoat

Voor PE en PVC leidingen

Max bedrijfstemperatuur 70°C

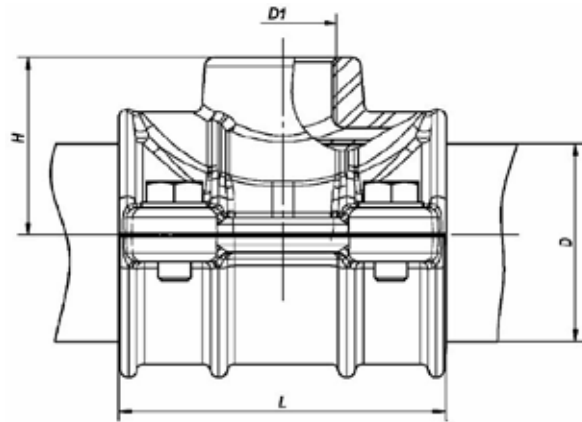


Fig. 180

Buismaat in mm	Afmeting	Artikelnr. PN16	Bruto verkoopprijs
50	3/4"	10480011	€ 19,36
	1"	10480012	€ 19,36
	1.1/4"	10480013	€ 19,36
63	1.1/2"	10480014	€ 19,36
	3/4"	10480021	€ 21,99
	1"	10480022	€ 21,99
75	1.1/4"	10480023	€ 21,99
	1.1/2"	10480024	€ 21,99
	2"	10480025	€ 21,99
90	3/4"	10480031	€ 24,90
	1"	10480032	€ 24,90
	1.1/4"	10480033	€ 24,90
110	1.1/2"	10480034	€ 24,90
	2"	10480035	€ 24,90
	3/4"	10480041	€ 28,67
125	1"	10480042	€ 28,67
	1.1/4"	10480043	€ 28,67
	1.1/2"	10480044	€ 28,67
140	2"	10480045	€ 28,67
	2.1/2"	10480046	€ 34,40
	3/4"	10480051	€ 34,40
160	1"	10480052	€ 34,40
	1.1/4"	10480053	€ 34,40
	1.1/2"	10480054	€ 34,40
180	2"	10480055	€ 34,40
	2.1/2"	10480056	€ 41,30
	3"	10480057	€ 44,72
200	3/4"	10480061	€ 53,04
	1"	10480062	€ 53,04
	1.1/4"	10480063	€ 53,04
225	1.1/2"	10480064	€ 53,04
	2"	10480065	€ 53,04
	2.1/2"	10480066	€ 63,66
250	3"	10480067	€ 68,95
	3/4"	10480071	€ 53,04
	1"	10480072	€ 53,04
275	1.1/4"	10480073	€ 53,04
	1.1/2"	10480074	€ 53,04
	2"	10480075	€ 53,04
300	2.1/2"	10480076	€ 64,00
	3"	10480077	€ 69,00
	3/4"	10480081	€ 55,00
325	1"	10480082	€ 55,00
	1.1/4"	10480083	€ 55,00
	1.1/2"	10480084	€ 55,00
350	2"	10480085	€ 55,00
	2.1/2"	10480086	€ 66,00
	3"	10480087	€ 71,00
375	3/4"	10480091	€ 79,00
	1"	10480092	€ 79,00
	1.1/4"	10480093	€ 79,00
400	1.1/2"	10480094	€ 79,00
	2"	10480095	€ 79,00
	2.1/2"	10480096	€ 94,62
450	3"	10480097	€ 94,62

GY Aanboorzadel voor water

D	D1	L	H	Gewicht kg
50	3/4"	100	49	1.4
	1"		49	1.4
	1.1/4"		49	1.5
63	1.1/2"	100	49	1.5
	3/4"		56	1.6
	1"		56	1.6
	1.1/4"		58	1.7
75	1.1/2"	120	58	1.7
	2"		62	1.8
	3/4"		63	2.4
	1"		63	2.4
	1.1/4"		65	2.5
90	1.1/2"	140	65	2.5
	2"		69	2.6
	3/4"		71	2.7
	1"		71	2.7
110	1.1/4"	140	73	2.7
	1.1/2"		73	2.8
	2"		77	2.9
	2.1/2"		77	3.3
	3/4"		82	3.9
	1"		82	3.9
125	1.1/4"	160	84	3.9
	1.1/2"		84	4.0
	2"		88	4.0
	2.1/2"		88	4.7
	3"		88	4.3
	3/4"		88	5.4
140	1"	160	88	5.4
	1.1/4"		90	5.4
	1.1/2"		90	5.5
	2"		94	5.5
	2.1/2"		94	6.1
	3"		94	5.8
	3/4"		95	5.8
160	1"	170	95	5.8
	1.1/4"		97	6.0
	1.1/2"		97	6.0
	2"		101	6.2
	2.1/2"		101	7.0
	3"		101	6.2
200	3/4"	200	107	6.9
	1"		107	6.9
	1.1/4"		109	6.9
	1.1/2"		109	7.0
	2"		113	7.0
	2.1/2"		113	7.7
200	3"	200	113	7.3
	3/4"		127	9.7
	1"		127	9.7
	1.1/4"		129	9.6
	1.1/2"		129	9.4
200	2"	200	133	9.3
	2.1/2"		133	10.7
	3"		133	10.3



GY Aanboorzadel voor water

Epoxy gecoat

Voor PE en PVC leidingen

Max bedrijfstemperatuur 70°C



Fig. 180

Buismaat	Afmeting	Artikelnr. PN16	Bruto verkoopprijs
225	3/4"	10480103	€ 88,00
	1"	10480104	€ 88,00
	1.1/4"	10480105	€ 88,00
	1.1/2"	10480106	€ 88,00
	2"	10480107	€ 88,00
	2.1/2"	10480108	€ 94,62
250	3"	10480109	€ 102,51
	3/4"	10480111	€ 88,00
	1"	10480112	€ 88,00
	1.1/4"	10480113	€ 88,00
	1.1/2"	10480114	€ 88,00
	2"	10480115	€ 88,00
280	2.1/2"	10480116	€ 104,00
	3"	10480117	€ 112,00
	3/4"	10480123	€ 101,00
	1"	10480124	€ 101,00
	1.1/4"	10480125	€ 101,00
	1.1/2"	10480126	€ 101,00
315	2"	10480127	€ 101,00
	2.1/2"	10480128	€ 121,00
	3"	10480129	€ 130,00
	3/4"	10480131	€ 95,00
	1"	10480132	€ 95,00
	1.1/4"	10480133	€ 95,00
400	1.1/2"	10480134	€ 95,00
	2"	10480135	€ 95,00
	2.1/2"	10480136	€ 114,00
	3"	10480137	€ 124,00
	3/4"	10480151	€ 108,00
	1"	10480152	€ 108,00
400	1.1/4"	10480153	€ 108,00
	1.1/2"	10480154	€ 108,00
	2"	10480155	€ 108,00
	2.1/2"	10480157	€ 129,00
	3"	10480156	€ 140,00

Adapter voor GY Aanboorzadel voor water

Epoxy gecoat

Verloop adapter voor aanboorzadels 2"

2" buitendraad x binnendraad

Max bedrijfstemperatuur 70°C

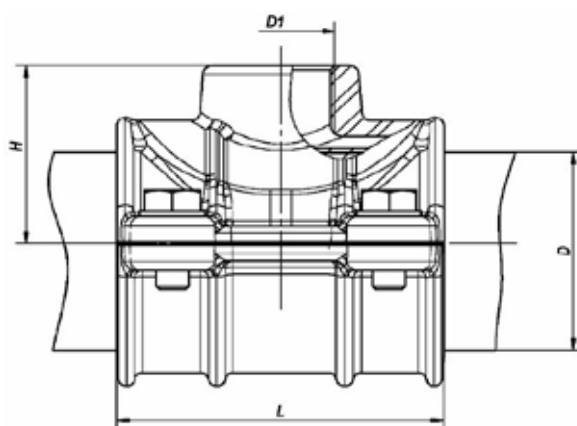


Fig. 183

Buitendr.	Binnendr.	Artikelnr. PN16	Bruto verkoopprijs
2"	1/2"	10480460	€ 52,00
	3/4"	10480461	€ 52,00
	1"	10480462	€ 52,00
	1.1/4"	10480463	€ 52,00
	1.1/2"	10480464	€ 52,00
	2"	10480465	€ 52,00
Afsluitmes		10480466	€ 16,00

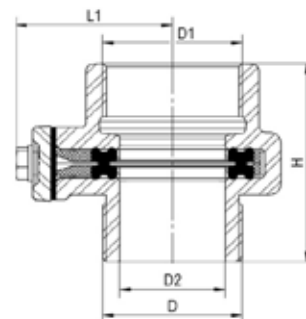
GY Aanboorzadel voor water

D	D1	L	H	Gewicht kg
225	3/4"	200	140	16.1
	1"		140	16.1
	1.1/4"		142	16.0
	1.1/2"		142	16.0
	2"		146	15.9
	2.1/2"		146	17.1
	3"		146	16.6
250	3/4"	200	152	14.5
	1"		152	14.4
	1.1/4"		154	14.4
	1.1/2"		154	14.2
	2"		158	14.2
	2.1/2"		158	15.2
	3"		158	14.8
280	3/4"	200	167	16.1
	1"		167	16.1
	1.1/4"		169	16.0
	1.1/2"		169	16.0
	2"		173	15.9
	2.1/2"		173	17.1
	3"		173	16.6
315	3/4"	200	185	16.7
	1"		185	16.6
	1.1/4"		187	16.5
	1.1/2"		187	16.4
	2"		191	16.2
	2.1/2"		191	17.5
	3"		191	17.0
400	3/4"	200	228	22.1
	1"		228	22.0
	1.1/4"		230	21.9
	1.1/2"		230	21.8
	2"		234	21.6
	2.1/2"		234	22.5
	3"		234	22.0



Adapter voor GY Aanboorzadel voor water

D	D1	D2	H	L1	Gewicht kg
2"	1/2"	43	88	67	1.3
2"	3/4"	43	88	67	1.3
2"	1"	43	88	67	1.6
2"	1.1/4"	43	88	67	1.6
2"	1.1/2"	43	88	67	1.6
2"	2"	43	88	67	1.5



GY Aanboorzadel voor water

Epoxy gecoat

Alleen geschikt i.c.m. met Asbest Cement buis

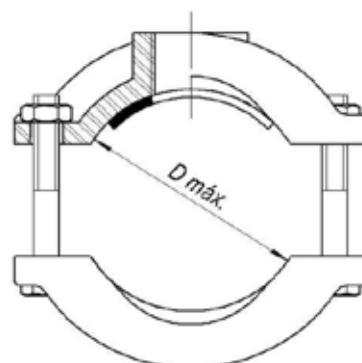


Fig. 186

Buismaat in mm	Afmeting	Artikelnr. PN16	Bruto verkoopprijs
50	1/2"	10303010	op aanvraag
	3/4"	10306010	op aanvraag
	1"	10309010	op aanvraag
60	1.1/4"	10312010	op aanvraag
	1.1/2"	10315010	op aanvraag
	1"	10309020	op aanvraag
60	1/2"	10303020	op aanvraag
	3/4"	10306020	op aanvraag
	1"	10309020	op aanvraag
80	1.1/4"	10312020	op aanvraag
	1.1/2"	10315020	op aanvraag
	1"	10309040	op aanvraag
80	1/2"	10303040	op aanvraag
	3/4"	10306040	op aanvraag
	1"	10309040	op aanvraag
100	1.1/4"	10312040	op aanvraag
	1.1/2"	10315040	op aanvraag
	1"	10309050	op aanvraag
100	1/2"	10315052	op aanvraag
	3/4"	10306050	op aanvraag
	1"	10309050	op aanvraag
125	1.1/4"	10312050	op aanvraag
	1.1/2"	10315050	op aanvraag
	1"	10309060	op aanvraag
125	1/2"	10303060	op aanvraag
	3/4"	10306060	op aanvraag
	1"	10309060	op aanvraag
150	1.1/4"	10312060	op aanvraag
	1.1/2"	10315060	op aanvraag
	1"	10309070	op aanvraag
150	1/2"	10315068	op aanvraag
	3/4"	10306070	op aanvraag
	1"	10309070	op aanvraag
200	1.1/4"	10312070	op aanvraag
	1.1/2"	10315070	op aanvraag
	1"	10309080	op aanvraag
200	1/2"	10303080	op aanvraag
	3/4"	10306080	op aanvraag
	1"	10309080	op aanvraag
250	1.1/4"	10312080	op aanvraag
	1.1/2"	10315080	op aanvraag
	1"	10309090	op aanvraag
250	1/2"	10303090	op aanvraag
	3/4"	10306090	op aanvraag
	1"	10309090	op aanvraag
300	1.1/4"	10312090	op aanvraag
	1.1/2"	10315090	op aanvraag
	1"	10309100	op aanvraag
350	1.1/4"	10312100	op aanvraag
	1.1/2"	10315100	op aanvraag
	1"	10309110	op aanvraag
350	1/2"	10303110	op aanvraag
	3/4"	10306110	op aanvraag
	1"	10309110	op aanvraag
400	1.1/4"	10312110	op aanvraag
	1.1/2"	10315110	op aanvraag
	1"	10309120	op aanvraag
400	1/2"	10303120	op aanvraag
	3/4"	10306120	op aanvraag
	1"	10309120	op aanvraag
400	1.1/4"	10312120	op aanvraag
	1.1/2"	10315120	op aanvraag

GY Aanboorzadel voor water

DN	D (BSP)	D max.	Gewicht kg
50	1/2"	71	1,5
	3/4"	71	1,5
	1"	71	1,5
	1.1/4"	71	1,5
	1.1/2"	71	1,5
60	1/2"	83	1,5
	3/4"	83	1,5
	1"	83	1,5
	1.1/4"	83	1,5
	1.1/2"	83	1,6
80	1/2"	101	1,9
	3/4"	101	1,9
	1"	101	1,9
	1.1/4"	101	1,9
	1.1/2"	101	1,9
100	1/2"	124	2,5
	3/4"	124	2,5
	1"	124	2,5
	1.1/4"	124	2,5
	1.1/2"	124	2,5
125	1/2"	151	3,8
	3/4"	151	3,8
	1"	151	3,8
	1.1/4"	151	3,8
	1.1/2"	151	3,8
150	1/2"	180	4,3
	3/4"	180	4,3
	1"	180	4,3
	1.1/4"	180	4,3
	1.1/2"	180	4,3
200	1/2"	235	7,6
	3/4"	235	7,6
	1"	235	7,6
	1.1/4"	235	7,6
	1.1/2"	235	7,6
250	1/2"	289	9,2
	3/4"	289	9,2
	1"	289	9,2
	1.1/4"	289	9,2
	1.1/2"	298	9,2
300	1/2"	345	10,6
	1"	345	10,6
	1.1/4"	345	10,6
	1.1/2"	345	10,6
350	1/2"	403	12,4
	3/4"	403	12,4
	1"	403	12,4
	1.1/4"	403	12,4
400	1/2"	459	24,0
	3/4"	459	24,0
	1"	459	24,0
	1.1/4"	459	24,0
	1.1/2"	459	24,0



GY Aanboorzadel voor water

Epoxy gecoat

Alleen geschikt i.c.m. met Asbest Cement buis



Fig. 186

Buismaat in mm	Afmeting	Artikelnr. PN16	Bruto verkoopprijs
450	1/2"	10303130	op aanvraag
	3/4"	10306130	op aanvraag
	1"	10309130	op aanvraag
	1.1/4"	10312130	op aanvraag
500	1.1/2"	10315130	op aanvraag
	1/2"	10303140	op aanvraag
	3/4"	10306140	op aanvraag
	1"	10309140	op aanvraag
600	1.1/4"	10312140	op aanvraag
	1.1/2"	10315140	op aanvraag
	1/2"	10303150	op aanvraag
	3/4"	10306150	op aanvraag
700	1"	10309150	op aanvraag
	1.1/2"	10312150	op aanvraag
	1/2"	10303160	op aanvraag
	3/4"	10306160	op aanvraag
	1"	10309160	op aanvraag
	1.1/4"	10312160	op aanvraag
	1.1/2"	10315160	op aanvraag

GY Adapterflens voor water

Epoxy gecoat

Geschikt voor PE en PVC buis

Voor PE buis insert gebruiken

Max bedrijfstemperatuur 70°C

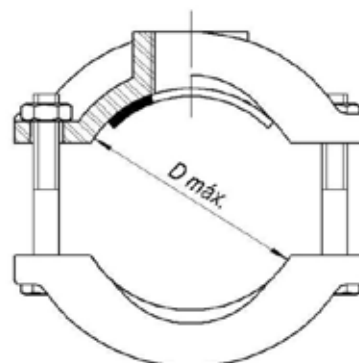


Fig. 189

Buitendiameter PE/PVC buis in mm	DN	Artikelnr. PN16	Bruto verkoopprijs
50	50	10132005	€ 29,24
63	65	10132010	€ 32,19
75	65	10132015	€ 36,00
90	80	10132020	€ 40,46
90	100	10132025	€ 44,29
110	100	10132030	€ 44,29
125	125	10132035	€ 59,85
140	125	10132040	€ 64,68
160	150	10132045	€ 83,00
PN10			
200	200	10132050	€ 107,00
225	200	10132055	€ 190,00
250	250	10132060	€ 243,00
280	250	10132065	op aanvraag
315	300	10132070	€ 339,00
400	400	10132075	€ 567,00
500	500	10132080	€ 871,00

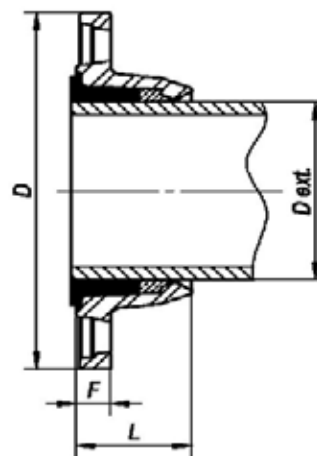
GY Aanboorzadel voor water

DN	D (BSP)	D max.	Gewicht kg
450	1/2"	519	44,0
	3/4"	519	44,0
	1"	519	44,0
	1.1/4"	519	44,0
500	1/2"	575	56,0
	3/4"	575	56,0
	1"	575	56,0
	1.1/4"	575	56,0
600	1/2"	-	-
	3/4"	-	-
	1"	-	-
	1.1/2"	-	-
700	1/2"	-	-
	3/4"	-	-
	1"	-	-
	1.1/4"	-	-



GY Adapterflens voor water

D ext.	DN	D	F	L	PN		Gewicht kg
50	50	165	20	48	16	125ø - 4 x 19ø	1.9
63	65	185	20	48	16	135/145ø - 4 x 19ø	2.2
75	65	185	20	54	16	135/145ø - 4 x 19ø	2.2
90	80	200	20	56	16	160ø - 8 x 19ø	2.9
90	100	220	20	56	16	180ø - 8 x 19ø	3.7
110	100	220	20	62	16	180ø - 8 x 19ø	3.7
125	125	250	20	66	16	210ø - 8 x 19ø	4.8
140	125	250	20	66	16	210ø - 8 x 19ø	4.8
160	150	285	20	73	16	240ø - 8 x 23ø	5.3
200	200	340	21	84	10	295ø - 8 x 23ø	8.0
225	200	340	21	84	10	295ø - 8 x 23ø	7.6
250	250	400	22	101	10	350ø - 12 x 23ø	11.1
280	250	400	22	101	10	350ø - 12 x 23ø	9.6
315	300	455	23	101	10	400ø - 12 x 23ø	14.0
400	400	580	25	133	10	515ø - 16 x 28ø	28.0
500	500	715	27	128	10	620ø - 20 x 28ø	36.0



GY Flensbuis FF voor water

Epoxy gecoat

Met twee-delige draaibare flenzen

Draaibare flenzen verkorten de montagetijd



Fig. 300

L = 250mm	Artikelnr.	Bruto
DN	PN10/16	verkoopprijs
40	40207010	€ 30,51
50	40207020	€ 35,60
65	40207040	€ 46,00
80	40207050	€ 59,00
100	40207060	€ 65,00
125	40207070	€ 94,00
150	40207080	€ 106,00
200	40207090	€ 145,00
PN10		
250	40207100	€ 206,00
300	40207110	€ 248,00

L = 500mm	Artikelnr.	Bruto
DN	PN10/16	verkoopprijs
40	40209011	€ 42,68
50	40209020	€ 48,58
65	40209040	€ 62,31
80	40209050	€ 71,55
100	40209060	€ 88,98
125	40209070	€ 133,00
150	40209080	€ 145,00
200	40209090	€ 206,00
PN10		
250	40209100	€ 310,00
300	40209110	€ 361,00

GY Inbouwstuk / pastuk voor water

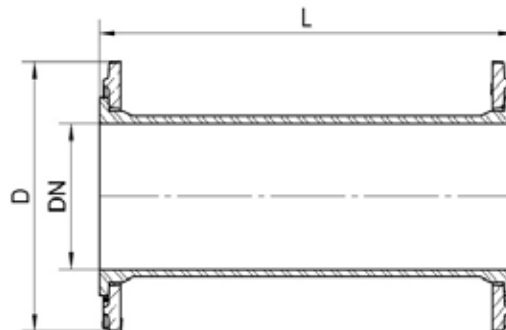


Fig. 157

DN	Artikelnr.	Bruto
	PN16	verkoopprijs
40	10101001	€ 161,00
50	10101002	€ 179,00
65	10101004	€ 188,00
80	10101005	€ 219,00
100	10101006	€ 234,00
125	10101007	€ 298,00
150	10101008	€ 353,00
PN10		
200	10101009	€ 492,00
250	10101010	€ 639,00
300	10101011	€ 749,00
350	10101012	€ 934,00
400	10101013	€ 1.135,00
450	10101014	op aanvraag
500	10101015	op aanvraag
600	10101016	op aanvraag
700	10101017	op aanvraag
800	10101018	op aanvraag
900	10101019	op aanvraag
1000	10101020	op aanvraag

GY Flensbuis FF voor water

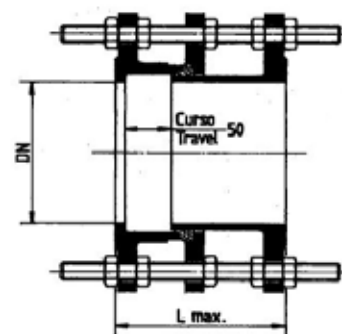
DN	L	D		Gewicht kg
40	250	150	110ø - 4 x 19ø	-
50	250	165	125ø - 4 x 19ø	6,5
65	250	185	145ø - 4 x 19ø	8,2
80	250	200	160ø - 8 x 19ø	9,4
100	250	220	180ø - 8 x 19ø	10,3
125	250	250	210ø - 8 x 19ø	-
150	250	285	240ø - 8 x 23ø	16,6
200	250	340	295ø - 8 x 23ø	24,4
250	250	400	350ø - 12 x 23ø	-
300	250	455	400ø - 12 x 23ø	-



DN	L	D		Gewicht kg
40	500	150	110ø - 4 x 19ø	-
50	500	165	125ø - 4 x 19ø	8,8
65	500	185	145ø - 4 x 19ø	11,0
80	500	200	160ø - 8 x 19ø	12,2
100	500	220	180ø - 8 x 19ø	15,4
125	500	250	210ø - 8 x 19ø	16,2
150	500	285	240ø - 8 x 23ø	23,5
200	500	340	295ø - 8 x 23ø	32,2
250	500	400	350ø - 12 x 23ø	45,9
300	500	455	400ø - 12 x 23ø	60,6

GY Inbouwstuk / passtuk voor water

DN	L máx.	Gewicht kg
40	205	10.0
50	205	10.7
65	205	13.2
80	225	18.4
100	225	20.8
125	225	25.5
150	225	32.7
200	245	47.4
250	245	68.0
300	245	76.2
350	255	105.0
400	255	117.0
450	275	160.0
500	285	188.0
600	285	299.0
700	285	367.0
800	315	477.0
900	350	547.0
1000	360	716.0



GY Bocht 11° FFK voor water

Epoxy gecoat

In de maten DN40 t/m DN600 met twee-delige draaibare flenzen

Draaibare flenzen verkorten de montagetijd

Vanaf de maat DN700 met vaste flenzen

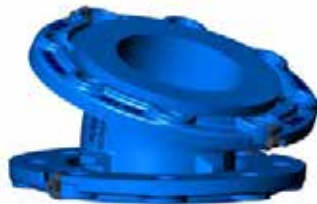


Fig. 305

DN	Artikelnr. PN10/16	Bruto verkoopprijs
40	10004010	€ 36,32
50	10004020	€ 36,32
65	10004040	€ 39,50
80	10004050	€ 45,39
100	10004060	€ 54,46
125	10004070	€ 63,54
150	10004080	€ 84,74
200	10004090	€ 121,00

PN10		
DN	Artikelnr.	Bruto verkoopprijs
250	10004100	€ 242,00
300	10004110	€ 348,00
350	10004112	€ 417,00
400	10004120	€ 508,00
450	10004130	op aanvraag
500	10004150	op aanvraag
600	10004160	op aanvraag
700	10121150	op aanvraag
800	10121160	op aanvraag
900	10121170	op aanvraag
1000	10121180	op aanvraag

GY Bocht 22° FFK voor water

Epoxy gecoat

In de maten DN40 t/m DN600 met twee-delige draaibare flenzen

Draaibare flenzen verkorten de montagetijd

Vanaf de maat DN700 met vaste flenzen



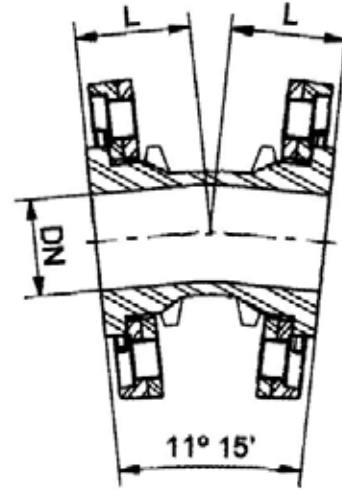
Fig. 306

DN	Artikelnr. PN10/16	Bruto verkoopprijs
40	10002010	€ 36,32
50	10002020	€ 36,32
65	10002040	€ 39,33
80	10002050	€ 45,39
100	10002060	€ 54,46
125	10002070	€ 62,33
150	10002080	€ 84,73
200	10002090	€ 121,00

PN10		
DN	Artikelnr.	Bruto verkoopprijs
250	10002100	€ 242,00
300	10002110	€ 348,00
350	10002112	€ 418,00
400	10002120	€ 508,00
450	10002130	op aanvraag
500	10002150	op aanvraag
600	10002180	op aanvraag
700	10118150	op aanvraag
800	10118160	op aanvraag
900	10118170	op aanvraag
1000	10118180	op aanvraag

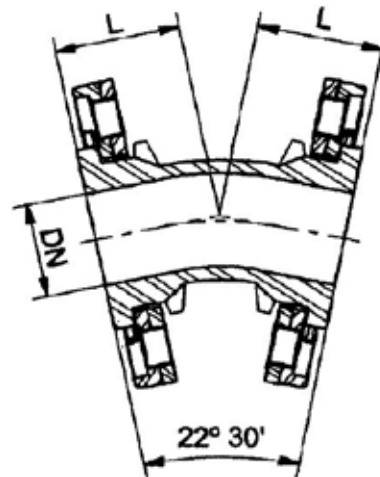
GY Bocht 11° FFK voor water

DN	PN	L	Gewicht kg
40	10/16	57	3.5
50	10/16	57	5.3
65	10/16	57	5.6
80	10/16	57	7.2
100	10/16	60	8.7
125	10/16	63	11.0
150	10/16	68	13.6
200	10/16	71	18.4
250	10	84	28.4
300	10	95	40.6
350	10	110	53.0
400	10	120	67.6
450	10	125	80.0
500	10	130	102.0
600	10	150	134.0
700	10	175	-
800	10	190	262.0
900	10	213	-
1000	10	230	-



GY Bocht 22° FFK voor water

DN	PN	L	Gewicht kg
40	10/16	65	4.0
50	10/16	65	5.3
65	10/16	65	6.5
80	10/16	65	7.2
100	10/16	68	9.0
125	10/16	75	11.9
150	10/16	80	14.3
200	10/16	87	19.4
250	10	110	31.7
300	10	123	44.7
350	10	140	58.0
400	10	150	73.2
450	10	170	90.0
500	10	180	110.0
600	10	205	154.0
700	10	245	-
800	10	275	322.0
900	10	300	-
1000	10	327	-



GY Bocht 45° FFK voor water

Epoxy gecoat

In de maten DN40 t/m DN600 met twee-delige draaibare flenzen

Draaibare flenzen verkorten de montagetijd

Vanaf de maat DN700 met vaste flenzen



Fig. 308

DN	Artikelnr. PN10/16	Bruto verkoopprijs
40	10003010	€ 39,33
50	10003020	€ 39,33
65	10003040	€ 42,36
80	10003050	€ 48,41
100	10003060	€ 60,52
125	10003070	€ 72,63
150	10003080	€ 109,00
200	10003090	€ 151,00

PN10		
250	10003100	€ 291,00
300	10003110	€ 423,00
350	10003112	€ 485,00
400	10003120	€ 567,00
450	10003130	op aanvraag
500	10003140	op aanvraag
600	10003150	op aanvraag
700	10115150	op aanvraag
800	10115160	op aanvraag
900	10115170	op aanvraag
1000	10115180	op aanvraag

GY Bocht 90° FFQ voor water

Epoxy gecoat

In de maten DN40 t/m DN600 met twee-delige draaibare flenzen

Draaibare flenzen verkorten de montagetijd

Vanaf de maat DN700 met vaste flenzen



Fig. 312

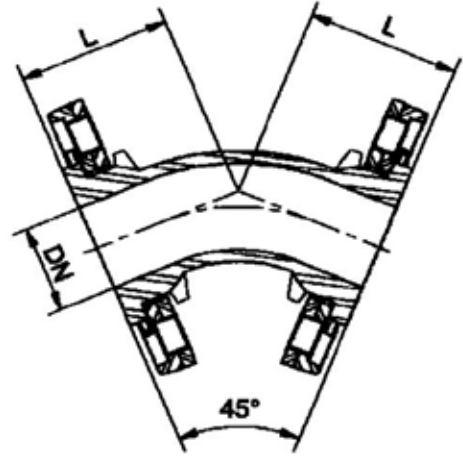
DN	Artikelnr. PN10/16	Bruto verkoopprijs
40	10001019	€ 39,33
50	10001020	€ 39,33
65	10001040	€ 42,37
80	10001050	€ 48,41
100	10001060	€ 60,52
125	10001070	€ 72,63
150	10001075	€ 108,93
200	10001085	€ 151,31

PN10		
250	10001090	€ 303,00
300	10001095	€ 466,00
350	10001098	€ 524,00
400	10001120	€ 607,00
450	10001130	op aanvraag
500	10001170	op aanvraag
600	10001180	op aanvraag
700	10112150	op aanvraag
800	10112160	op aanvraag
900	10112170	op aanvraag
1000	10112180	op aanvraag

GY Bocht 45° FFK voor water

DN	PN	L	Gewicht kg
40	10/16	78.0	4.5
50	10/16	85.5	5.6
65	10/16	92.0	7.2
80	10/16	130.0	8.7
100	10/16	140.0	11.0
125	10/16	150.0	14.4
150	10/16	160.0	18.4
200	10/16	180.0	25.6

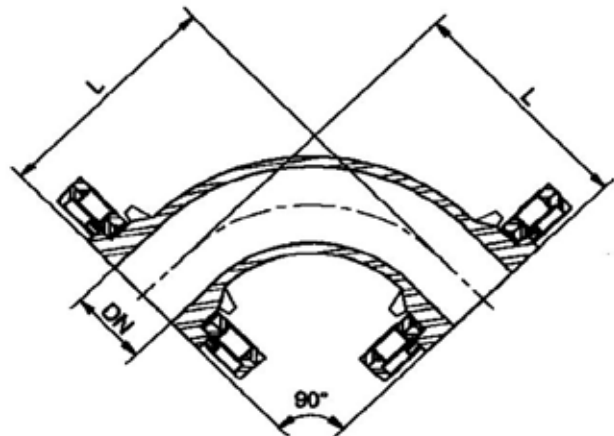
250	10	245.0	42.0
300	10	275.0	62.3
350	10	300.0	83.0
400	10	325.0	105.6
450	10	350.0	130.0
500	10	375.0	159.3
600	10	426.0	230.0
700	10	478.0	515.0
800	10	529.0	412.0
900	10	581.0	-
1000	10	632.0	-



GY Bocht 90° FFQ voor water

DN	PN	L	Gewicht kg
40	10/16	140	5.0
50	10/16	150	6.4
65	10/16	165	8.5
80	10/16	165	9.0
100	10/16	180	11.5
125	10/16	200	16.0
150	10/16	220	20.2
200	10/16	260	28.7

250	10	350	45.2
300	10	400	71.0
350	10	450	96.0
400	10	500	125.2
450	10	550	156.0
500	10	600	197.0
600	10	700	325.0
700	10	800	593.0
800	10	900	637.0
900	10	1000	-
1000	10	1100	-



GY T-stuk FFT voor water

Epoxy gecoat

In de maten DN40 t/m DN600 met twee-delige draaibare flenzen

Draaibare flenzen verkorten de montagetijd

Vanaf de maat DN700 met vaste flenzen

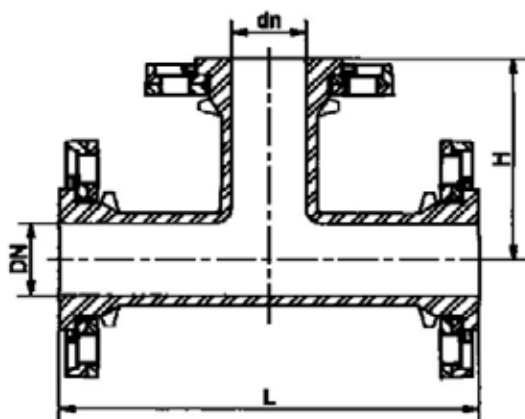


Fig. 320

DN	Artikelnr. PN10/16	Bruto verkoopprijs
40 x 40 x 40	10020019	€ 51,45
50 x 40 x 50	10020015	€ 51,45
50 x 50 x 50	10020020	€ 51,45
65 x 40 x 65	10020014	€ 60,52
65 x 50 x 65	10020036	€ 60,52
65 x 65 x 65	10020040	€ 60,52
80 x 40 x 80	10020017	€ 73,83
80 x 50 x 80	10020044	€ 73,83
80 x 65 x 80	10020048	€ 73,83
80 x 80 x 80	10020050	€ 73,83
100 x 40 x 100	10020018	€ 81,70
100 x 50 x 100	10020052	€ 81,70
100 x 65 x 100	10020056	€ 81,70
100 x 80 x 100	10020058	€ 81,70
100 x 100 x 100	10020060	€ 81,70
125 x 40 x 125	10020059	€ 105,91
125 x 50 x 125	10020061	€ 105,91
125 x 65 x 125	10020064	€ 105,91
125 x 80 x 125	10020066	€ 105,91
125 x 100 x 125	10020068	€ 105,91
125 x 125 x 125	10020070	€ 105,91
150 x 40 x 150	10020077	€ 139,20
150 x 50 x 150	10020078	€ 139,20
150 x 65 x 150	10020082	€ 139,20
150 x 80 x 150	10020084	€ 139,20
150 x 100 x 150	10020086	€ 139,20
150 x 125 x 150	10020088	€ 139,20
150 x 150 x 150	10020090	€ 139,20
200 x 40 x 200	10020091	€ 199,72
200 x 50 x 200	10020092	€ 199,72
200 x 65 x 200	10020096	€ 199,72
200 x 80 x 200	10020098	€ 199,72
200 x 100 x 200	10020100	€ 199,72
200 x 125 x 200	10020102	€ 199,72
200 x 150 x 200	10020104	€ 199,72
200 x 200 x 200	10020106	€ 199,72

DN	Artikelnr. PN10	Bruto verkoopprijs
250 x 40 x 250	10020110	€ 399,00
250 x 50 x 250	10020112	€ 399,00
250 x 65 x 250	10020116	€ 399,00
250 x 80 x 250	10020118	€ 399,00
250 x 100 x 250	10020120	€ 399,00
250 x 125 x 250	10020122	€ 399,00
250 x 150 x 250	10020124	€ 399,00
250 x 200 x 250	10020126	€ 399,00
250 x 250 x 250	10020128	€ 399,00
300 x 40 x 300	10020134	€ 514,00
300 x 50 x 300	10020136	€ 514,00
300 x 65 x 300	10020140	€ 514,00
300 x 80 x 300	10020142	€ 514,00
300 x 100 x 300	10020144	€ 514,00
300 x 125 x 300	10020146	€ 514,00
300 x 150 x 300	10020148	€ 514,00
300 x 200 x 300	10020150	€ 514,00
300 x 250 x 300	10020152	€ 514,00
300 x 300 x 300	10020154	€ 514,00
350 x 80 x 350	10020183	€ 728,00
350 x 100 x 350	10020158	€ 728,00
350 x 125 x 350	10020184	€ 728,00
350 x 150 x 350	10020160	€ 728,00
350 x 200 x 350	10020178	€ 728,00
350 x 250 x 350	10020194	€ 728,00
350 x 300 x 350	10020186	€ 728,00
350 x 350 x 350	10020156	€ 728,00
400 x 80 x 400	10020162	€ 999,00
400 x 100 x 400	10020164	€ 999,00
400 x 125 x 400	10020166	€ 999,00
400 x 150 x 400	10020168	€ 999,00
400 x 200 x 400	10020174	€ 999,00
400 x 250 x 400	10020170	€ 999,00
400 x 300 x 400	10020172	€ 999,00
400 x 350 x 400	10020188	€ 999,00
400 x 400 x 400	10020176	€ 999,00
450 x 100 x 450	10020198	€ 1.372,14
450 x 450 x 450	10020216	€ 1.372,14
500 x 100 x 500	10020218	€ 1.497,00
500 x 150 x 500	10020222	€ 1.497,00
500 x 200 x 500	10020224	€ 1.497,00
500 x 250 x 500	10020226	€ 1.497,00
500 x 300 x 500	10020228	€ 1.497,00
500 x 400 x 500	10020232	€ 1.497,00
500 x 500 x 500	10020234	€ 1.497,00
600 x 100 x 600	10020246	€ 2.011,00
600 x 150 x 600	10020250	€ 2.011,00
600 x 200 x 600	10020252	€ 2.011,00
600 x 250 x 600	10020254	€ 2.011,00
600 x 300 x 600	10020256	€ 2.011,00
600 x 400 x 600	10020260	€ 2.011,00
600 x 500 x 600	10020262	€ 2.011,00
600 x 600 x 600	10020264	€ 2.011,00
700 x 700 x 700	10140000	€ 3.398,00
800 x 800 x 800	10140125	€ 4.650,00
900 x 900 x 900	10140250	€ 5.789,00
1000 x 1000 x 1000	10140375	€ 7.237,00

GY T-stuk FFT voor water



DN	L	H	Gewicht kg
40 x 40 x 40	255	130	7,6
50 x 40 x 50	280	130	9,0
50 x 50 x 50	280	140	9,6
65 x 40 x 65	305	130	10,5
65 x 50 x 65	305	150	11,0
65 x 65 x 65	305	150	12,0
80 x 40 x 80	310	135	12,1
80 x 50 x 80	310	155	12,8
80 x 65 x 80	310	155	13,7
80 x 80 x 80	310	165	14,5
100 x 40 x 100	320	145	15,0
100 x 50 x 100	320	165	15,8
100 x 65 x 100	320	165	16,6
100 x 80 x 100	330	170	17,8
100 x 100 x 100	360	180	20,1
125 x 40 x 125	330	160	17,0
125 x 50 x 125	330	180	18,0
125 x 65 x 125	330	180	18,8
125 x 80 x 125	350	185	19,3
125 x 100 x 125	370	195	21,4
125 x 125 x 125	400	200	23,2
150 x 40 x 150	340	170	22,0
150 x 50 x 150	340	190	23,0
150 x 65 x 150	340	190	23,2
150 x 80 x 150	360	200	24,6
150 x 100 x 150	380	205	26,7
150 x 125 x 150	410	215	29,0
150 x 150 x 150	440	220	29,8
200 x 40 x 200	365	195	28,0
200 x 50 x 200	365	215	28,2
200 x 65 x 200	365	215	28,6
200 x 80 x 200	380	225	31,3
200 x 100 x 200	400	230	32,3
200 x 125 x 200	435	240	35,4
200 x 150 x 200	460	245	37,5
200 x 200 x 200	520	260	44,0

DN	L	H	Gewicht kg
250 x 40 x 250	385	260	34,0
250 x 50 x 250	385	260	36,0
250 x 65 x 250	385	260	43,7
250 x 80 x 250	405	265	46,3
250 x 100 x 250	425	270	48,0
250 x 125 x 250	485	280	50,6
250 x 150 x 250	485	280	54,0
250 x 200 x 250	540	290	57,4
250 x 250 x 250	600	300	64,3
300 x 40 x 300	405	290	54,5
300 x 50 x 300	405	290	56,5
300 x 65 x 300	405	290	57,6
300 x 80 x 300	425	295	60,4
300 x 100 x 300	450	300	62,0
300 x 125 x 300	505	310	64,0
300 x 150 x 300	505	310	69,0
300 x 200 x 300	565	320	76,0
300 x 250 x 300	620	330	86,0
300 x 300 x 300	680	340	97,5
350 x 80 x 350	445	325	66,0
350 x 100 x 350	470	330	67,0
350 x 125 x 350	530	340	73,0
350 x 150 x 350	530	340	83,0
350 x 200 x 350	585	350	94,2
350 x 250 x 350	645	360	101,8
350 x 300 x 350	760	380	121,0
350 x 350 x 350	760	380	132,4
400 x 80 x 400	470	335	92,6
400 x 100 x 400	490	360	96,4
400 x 125 x 400	550	370	99,5
400 x 150 x 400	550	370	103,0
400 x 200 x 400	610	380	111,0
400 x 250 x 400	665	390	127,4
400 x 300 x 400	725	400	140,8
400 x 350 x 400	840	420	161,0
400 x 400 x 400	840	420	165,0
450 x 100 x 450	-	-	-
450 x 450 x 450	920	460	204,0
500 x 100 x 500	535	420	113,0
500 x 150 x 500	650	440	137,0
500 x 200 x 500	650	440	141,0
500 x 250 x 500	885	480	184,0
500 x 300 x 500	885	480	190,0
500 x 400 x 500	885	480	213,0
500 x 500 x 500	1000	500	259,0
600 x 100 x 600	700	500	224,0
600 x 150 x 600	700	500	228,0
600 x 200 x 600	700	500	232,0
600 x 250 x 600	930	540	271,0
600 x 300 x 600	930	540	277,0
600 x 400 x 600	930	540	295,0
600 x 500 x 600	1165	580	342,0
600 x 600 x 600	1165	580	356,0
700 x 700 x 700	1200	600	707,0
800 x 800 x 800	1350	675	690,0
900 x 900 x 900	1500	750	-
1000 x 1000 x 1000	1650	825	1513,0

GY Verloopstuk FFR voor water

Epoxy gecoat

In de maten DN40 t/m DN600 met twee-delige draaibare flenzen

Draaibare flenzen verkorten de montagetijd

Vanaf de maat DN700 met vaste flenzen



Fig. 325

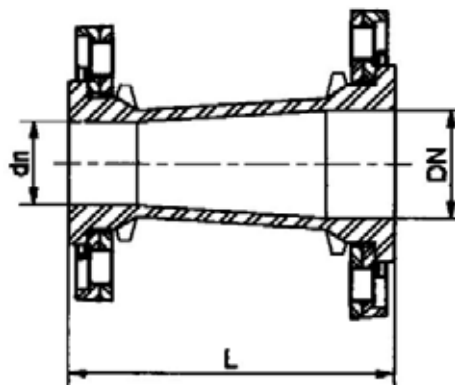
DN	Artikelnr.	Bruto verkoopprijs
PN10/16		
50 x 40	10030030	€ 31,79
65 x 40	10030033	€ 31,79
65 x 50	10030032	€ 31,79
80 x 40	10030041	€ 39,33
80 x 50	10030040	€ 39,33
80 x 65	10030044	€ 39,33
100 x 40	10030051	€ 51,45
100 x 50	10030050	€ 51,45
100 x 65	10030054	€ 51,45
100 x 80	10030056	€ 51,45
125 x 40	10030058	€ 66,58
125 x 50	10030059	€ 66,58
125 x 65	10030063	€ 66,58
125 x 80	10030065	€ 66,58
125 x 100	10030067	€ 66,58
150 x 40	10030068	€ 78,68
150 x 50	10030069	€ 78,68
150 x 65	10030072	€ 78,68
150 x 80	10030074	€ 78,68
150 x 100	10030076	€ 78,68
150 x 125	10030078	€ 78,68
200 x 80	10030086	€ 112,00
200 x 100	10030088	€ 112,00
200 x 125	10030090	€ 112,00
200 x 150	10030092	€ 112,00

PN10		
250 x 100	10030093	€ 139,20
250 x 125	10030094	€ 139,20
250 x 150	10030096	€ 139,20
250 x 200	10030098	€ 139,20
300 x 150	10030113	€ 211,83
300 x 200	10030114	€ 211,83
300 x 250	10030120	€ 211,83
350 x 200	10030129	€ 356,00
350 x 250	10030131	€ 356,00
350 x 300	10030127	€ 356,00
400 x 250	10030122	€ 591,00
400 x 300	10030124	€ 591,00
400 x 350	10030137	€ 591,00
450 x 300	10030139	€ 833,00
450 x 400	10030143	€ 833,00
500 x 350	10030148	€ 1.092,00
500 x 400	10030184	€ 1.092,00
600 x 400	10030186	€ 1.449,00
600 x 500	10030188	€ 1.449,00
700 x 300	10103298	op aanvraag
700 x 500	10103302	op aanvraag
700 x 600	10103303	op aanvraag
800 x 500	10103332	op aanvraag
800 x 600	10103333	op aanvraag
800 x 700	10103334	op aanvraag
900 x 700	10103364	op aanvraag
900 x 800	10103365	op aanvraag
1000 x 800	10103395	op aanvraag
1000 x 900	10103396	op aanvraag

GY Verloopstuk FFR voor water

DN	L	PN	Gewicht kg
50 x 40	150	10/16	5,0
65 x 40	190	10/16	5,6
65 x 50	190	10/16	6,5
80 x 40	185	10/16	6,4
80 x 50	185	10/16	6,8
80 x 65	190	10/16	7,6
100 x 40	195	10/16	6,5
100 x 50	195	10/16	7,5
100 x 65	195	10/16	8,2
100 x 80	200	10/16	9,2
125 x 40	185	10/16	8,0
125 x 50	185	10/16	9,0
125 x 65	185	10/16	9,6
125 x 80	185	10/16	9,8
125 x 100	185	10/16	11,0
150 x 40	190	10/16	8,0
150 x 50	190	10/16	10,4
150 x 65	190	10/16	10,8
150 x 80	190	10/16	10,8
150 x 100	190	10/16	11,5
150 x 125	190	10/16	13,5
200 x 80	235	10/16	15,5
200 x 100	235	10/16	15,5
200 x 125	235	10/16	16,9
200 x 150	235	10/16	18,4

250 x 100	250	10	21,4
250 x 125	250	10	23,0
250 x 150	250	10	23,6
250 x 200	250	10	28,0
300 x 150	265	10	29,8
300 x 200	265	10	35,0
300 x 250	265	10	40,1
350 x 200	290	10	47,0
350 x 250	290	10	51,0
350 x 300	290	10	54,0
400 x 250	300	10	55,0
400 x 300	300	10	60,0
400 x 350	300	10	64,0
450 x 300	300	10	78,0
450 x 400	300	10	78,0
500 x 350	600	10	107,0
500 x 400	600	10	112,0
600 x 400	600	10	142,0
600 x 500	600	10	171,0
700 x 300	600	10	-
700 x 500	600	10	-
700 x 600	600	10	-
800 x 500	600	10	270,0
800 x 600	600	10	281,0
800 x 700	600	10	-
900 x 700	600	10	395,0
900 x 800	600	10	-
1000 x 800	600	10	-
1000 x 900	600	10	-



GY Voetbocht voor water

Epoxy gecoat

Met twee-delige draaibare flenzen

Draaibare flenzen verkorten de montagetijd



Fig. 330

DN	Artikelnr.	Bruto verkoopprijs
	PN10/16	
40	10001015	€ 66,50
50	10001025	€ 66,50
65	10001045	€ 71,55
80	10001055	€ 71,55
100	10001065	€ 102,60
125	10001076	€ 132,00
150	10001079	€ 194,00

PN10		
200	10001087	€ 280,00
250	10001092	€ 510,00
300	10001097	€ 786,00
350	10001105	€ 981,00
400	10001125	€ 1.137,00
500	10001135	€ 2.800,00
600	10001145	€ 4.145,00

Kebu Petro band

Corrosiebescherming voor stalen leidingen en appendages

DIN EN 12068 Beschermingsklasse A

Rollen à 10 meter



Rolbreedte in mm	Artikelnr.	Bruto verkoopprijs
50	40350003	€ 24,90
100	40350004	€ 47,90

Kebu Kneedmassa

Kneedbare opvulling voor stalen appedages, i.c.m. Kebu Petro band

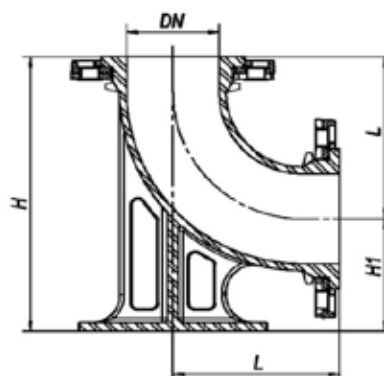


	Artikelnr.	Bruto verkoopprijs
0,5 kg	40350046	€ 13,77

GY Voetbocht voor water

DN	L	H	H1	Gewicht kg
40	140	227	87	8.0
50	150	245	95	9.0
65	165	265	100	12.0
80	165	275	110	12.8
100	180	305	125	16.0
125	200	340	140	20.0
150	220	380	160	26.0

DN	L	H	H1	Gewicht kg
200	260	450	190	38.0
250	350	575	225	65.0
300	400	655	255	94.0
350	450	740	290	134.0
400	500	820	320	181.0
500	600	985	385	253.0
600	700	1150	450	344.0



GY Blindflens voor water

Epoxy gecoat



Fig. 340

DN	Artikelnr. PN10/16	Bruto verkoopprijs
40	10122001	€ 53,75
50	10122031	€ 53,75
65	10122014	€ 53,75
80	10122018	€ 55,38
100	10122013	€ 58,47
125	10122314	€ 66,76
150	10122012	€ 73,00

PN10		
DN	Artikelnr.	Bruto verkoopprijs
200	10122023	€ 95,00
250	10124159	€ 148,00
300	10124171	€ 162,00
350	10122082	€ 190,00
400	10122101	€ 216,00
450	10122103	op aanvraag
500	10122108	op aanvraag
600	10122109	op aanvraag
700	10122112	op aanvraag
800	10122114	op aanvraag
900	10122116	op aanvraag
1000	10122118	op aanvraag

GY Draadflens voor water

Epoxy gecoat
2" binnendraad



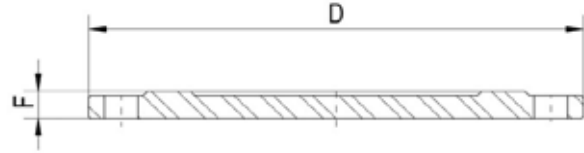
Fig. 345

DN	Artikelnr. PN10/16	Bruto verkoopprijs
40	10133004	€ 60,48
50	10133012	€ 60,48
65	10133027	€ 60,48
80	10133032	€ 93,42
100	10133043	€ 98,55
125	10133054	€ 112,59
150	10133063	€ 123,66

PN10		
DN	Artikelnr.	Bruto verkoopprijs
200	10133071	€ 159,03
250	10133082	€ 249,00
300	10133097	€ 275,00
350	10133099	€ 321,00
400	10133112	€ 365,00
450	10133121	€ 414,00
500	10133132	€ 458,00
600	10133141	€ 894,00
700	10133151	€ 1.539,00
800	10133161	€ 2.419,00
900	10133171	€ 3.521,00
1000	10133181	€ 3.963,00

GY Blindflens voor water

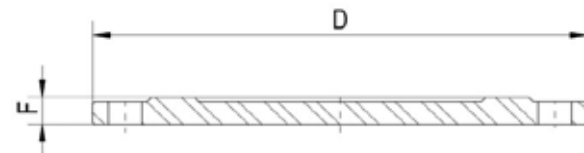
DN	D	F		Gewicht kg
40	150	19,0	110 ϕ - 4 x 19 ϕ	3,4
50	165	19,0	125 ϕ - 4 x 19 ϕ	2,6
65	185	19,0	145 ϕ - 4 x 19 ϕ	3,7
80	200	19,0	160 ϕ - 8 x 19 ϕ	3,2
100	220	19,0	180 ϕ - 8 x 19 ϕ	4,7
125	250	19,0	210 ϕ - 8 x 19 ϕ	6,0
150	285	19,0	240 ϕ - 8 x 23 ϕ	8,1



200	340	20,0	295 ϕ - 8 x 23 ϕ	11,0
250	395	22,0	350 ϕ - 12 x 23 ϕ	20,0
300	445	24,5	400 ϕ - 12 x 23 ϕ	23,5
350	505	24,5	460 ϕ - 16 x 23 ϕ	-
400	565	24,5	515 ϕ - 16 x 28 ϕ	37,0
450	615	25,5	565 ϕ - 20 x 28 ϕ	45,8
500	670	26,5	620 ϕ - 20 x 28 ϕ	80,0
600	780	30,0	725 ϕ - 20 x 31 ϕ	85,0
700	895	32,5	840 ϕ - 24 x 31 ϕ	-
800	1015	35,0	950 ϕ - 24 x 34 ϕ	-
900	1115	37,5	1050 ϕ - 28 x 34 ϕ	-
1000	1230	40,0	1160 ϕ - 28 x 37 ϕ	-

GY Draadflens voor water

DN	D	F		Gewicht kg
40	150	19,0	110 ϕ - 4 x 19 ϕ	3,4
50	165	19,0	125 ϕ - 4 x 19 ϕ	2,6
65	185	19,0	145 ϕ - 4 x 19 ϕ	3,7
80	200	19,0	160 ϕ - 8 x 19 ϕ	3,2
100	220	19,0	180 ϕ - 8 x 19 ϕ	4,7
125	250	19,0	210 ϕ - 8 x 19 ϕ	6,0
150	285	19,0	240 ϕ - 8 x 23 ϕ	8,1



200	340	20,0	295 ϕ - 8 x 23 ϕ	11,0
250	395	22,0	350 ϕ - 12 x 23 ϕ	20,0
300	445	24,5	400 ϕ - 12 x 23 ϕ	23,5
350	505	24,5	460 ϕ - 16 x 23 ϕ	-
400	565	24,5	515 ϕ - 16 x 28 ϕ	37,0
450	615	25,5	565 ϕ - 20 x 28 ϕ	45,8
500	670	26,5	620 ϕ - 20 x 28 ϕ	80,0
600	780	30,0	725 ϕ - 20 x 31 ϕ	85,0
700	895	32,5	840 ϕ - 24 x 31 ϕ	-
800	1015	35,0	950 ϕ - 24 x 34 ϕ	-
900	1115	37,5	1050 ϕ - 28 x 34 ϕ	-
1000	1230	40,0	1160 ϕ - 28 x 37 ϕ	-

Ondergrondse Brandkraan



Fig. 402

DN	Artikelnr.	Bruto verkoopprijs
80	11209450	€ 519,00

Bovengrondse Brandkraan

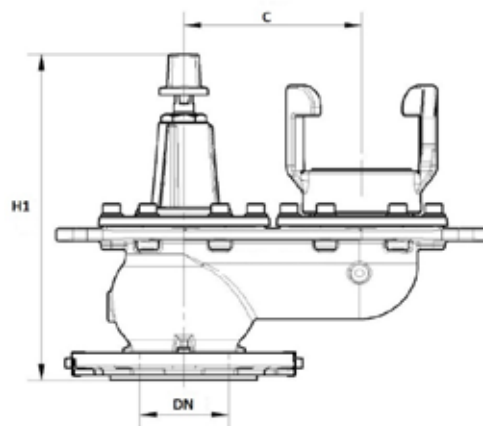
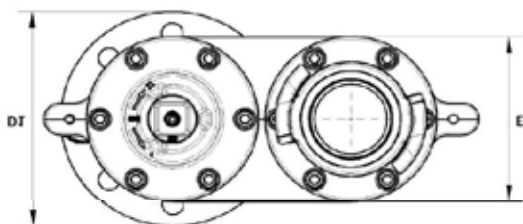


Fig. 405

DN	Artikelnr.	Bruto verkoopprijs
100	11210040	€ 1215,00

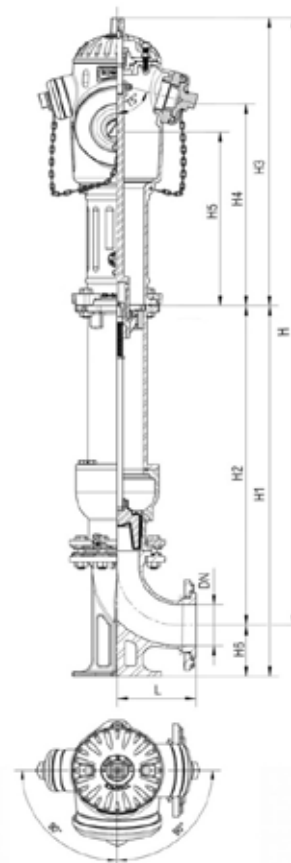
Ondergrondse Brandkraan

DN	D1	H1	C	E	Draaiingen open/dicht	Gewicht kg
80	200	147	160	154	9	



Bovengrondse Brandkraan

DN	H	H1	H2	H3	H4	H5	H6	Draaiingen open/dicht	Gewicht kg
100	1480	905	780	700	492	424	125	10	77,6



Pakkingen met Staalnlage voor water

EPDM en NBR

*Afwijkende kortingspercentages



Fig. 192

DN / PN	Afmeting in mm	Artikelnr.	Bruto verkoopprijs*
		EPDM	
25 / 10-40	34x71/3-4	100801464	€ 7,65
32 / 10-40	43x82/3-4	100803418	€ 8,00
40 / 10-40	49x92/3-4	100803439	€ 8,20
50 / 10-40	61x107/4-5	100803462	€ 8,90
65 / 10-40	77x127/4-5	100803483	€ 9,10
80 / 10-40	89x149/3-4	100801465	€ 9,35
100 / 10-16	115x162/4-5	100801466	€ 10,45
100 / 25-40	115x168/5-6	100801488	€ 10,70
125 / 10-16	141x192/4-5	100803491	€ 12,05
150 / 10-16	169x218/4-5	100803495	€ 14,75
200 / 10-16	220x273/5-6	100803499	€ 19,45
250 / 10	273x328/5-6	100803504	€ 20,25
250 / 16	273x329/6-7	100803505	€ 20,50
300 / 10	324x378/5-6	100803510	€ 29,05
300 / 16	324x384/6-7	100803511	€ 29,70
350 / 10	356x438/6-7	100803515	€ 32,85
350 / 16	368x445/7-9	100801516	€ 33,45
400 / 10	407x489/6-7	100903520	€ 46,75
400 / 16	407x495/7-9	100903521	€ 47,45
500 / 10	508x594/6-7	100901474	€ 78,95
500 / 16	508x617/7-9	100903532	€ 80,60
600 / 6	620x680/7-9	100901534	€ 90,60
600 / 10	610x695/6-7	100901475	€ 96,00

Fig. 205

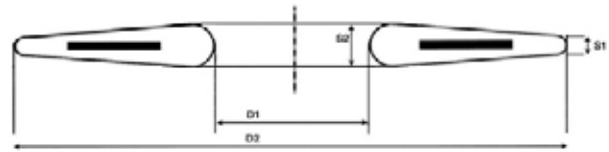
NBR			
DN / PN	Afmeting in mm	Artikelnr.	Bruto verkoopprijs*
		NBR	
25 / 10-40	34x71/3-4	100801289	€ 7,65
32 / 10-40	43x82/3-4	100903242	€ 8,00
40 / 10-40	49x92/3-4	100803263	€ 8,20
50 / 10-40	61x107/4-5	100803286	€ 8,90
65 / 10-40	77x127/4-5	100803308	€ 9,10
80 / 10-40	89x149/3-4	100803309	€ 9,35
100 / 10-16	115x162/4-5	100803312	€ 10,45
100 / 25-40	115x168/5-6	100803313	€ 10,70
125 / 10-16	141x192/4-5	100803316	€ 12,05
150 / 10-16	169x218/4-5	100803320	€ 14,75
200 / 10-16	220x273/5-6	100803324	€ 19,45
250 / 10	273x328/5-6	100803329	€ 20,25
250 / 16	273x329/6-7	100803330	€ 20,50
300 / 10	324x378/5-6	100803335	€ 29,05
300 / 16	324x384/6-7	100803336	€ 29,70
350 / 10	356x438/6-7	100801297	€ 32,85
350 / 16	368x445/7-9	100801341	€ 33,45
400 / 10	407x489/6-7	100903345	€ 46,75
400 / 16	407x495/7-9	100903346	€ 47,45
500 / 10	508x594/6-7	100903356	€ 78,95
500 / 16	508x617/7-9	100903358	€ 80,60
600 / 6	620x680/7-9	100903360	€ 90,60
600 / 10	610x695/6-7	100901362	€ 96,00
700 / 10	712x810/7-8	100903366	€ 131,85

*Afwijkende kortingspercentages

Pakkingen met Staalnlage voor water

Geschikt voor leiding in mm

DN	PVC	PE	Staal	D1xD2/S1-S2
25	32	32	32	34x71/3-4
32	40	40	40	43x82/3-4
40	50	50	50	49x92/3-4
50	63	63	63	61x107/4-5
65	75	75	75	77x127/4-5
80	90	90	90	89x149/3-4
100	100	100/125	100/125	115x162/4-5
100	125	-	-	115x168/5-6
125	140	140	140	141x192/4-5
150	160	160/180	160/180	169x218/4-5
200	200/225	200/225	200/225	220x273/5-6
250	250/280	250/280	250/280	273x328/5-6
250	250/280	250/280	250/280	273x329/6-7
300	315	315	315	324x378/5-6
300	315	315	315	324x384/6-7
350	355	355	355	356x438/6-7
350	355	355	355	368x445/7-9
400	400	400	400	407x489/6-7
400	400	400	400	407x495/7-9
500	-	450/500	450/500	508x594/6-7
500	-	450/500	450/500	508x617/7-9
600	-	630	630	620x680/7-9
600	-	630	630	610x695/6-7



25	32	32	32	34x71/3-4
32	40	40	40	43x82/3-4
40	50	50	50	49x92/3-4
50	63	63	63	61x107/4-5
65	75	75	75	77x127/4-5
80	90	90	90	89x149/3-4
100	100	100/125	100/125	115x162/4-5
100	125	-	-	115x168/5-6
125	140	140	140	141x192/4-5
150	160	160/180	160/180	169x218/4-5
200	200/225	200/225	200/225	220x273/5-6
250	250/280	250/280	250/280	273x328/5-6
250	250/280	250/280	250/280	273x329/6-7
300	315	315	315	324x378/5-6
300	315	315	315	324x384/6-7
350	355	355	355	356x438/6-7
350	355	355	355	368x445/7-9
400	400	400	400	407x489/6-7
400	400	400	400	407x495/7-9
500	-	450/500	450/500	508x594/6-7
500	-	450/500	450/500	508x617/7-9
600	-	630	630	620x680/7-9
600	-	630	630	610x695/6-7
700	-	710	710	712x810/7-8

Bouten

Verzinkt 8.8, RVS A2, RVS A4 bestemd voor GY programma afsluiters en fittingen

Ook grotere en kleinere afmetingen zijn uit voorraad leverbaar

Prijzen op aanvraag



Afmeting in mm	Artikelnr. Verzinkt 8.8	Artikelnr. RVS A2	Artikelnr. RVS A4
M16 x 70	5904016070	59301016070	59041016070
M16 x 75	5904016075	59301016075	59041016075
M16 x 80	5904016080	59301016080	59041016080
M16 x 90	5904016090	59301016090	59041016090
M16 x 100	5904016100	59301016100	59041016100
M16 x 110	5904016110	59301016110	59041016110
M16 x 120	5904016120	59301016120	59041016120
M16 x 130	5904016130	59301016130	59041016130
M16 x 140	5904016140	59301016140	59041016140
M16 x 150	5904016150	59301016150	59041016150
M16 x 160	5904016160	59301016160	59041016160
M16 x 170	5904016170	59301016170	59041016170
M16 moer	5905016	59311016	59051016
M16 ring	5906016	59321016	59061016
M20 x 80	5904020080	59301020080	59041020080
M20 x 90	5904020090	59301020090	59041020090
M20 x 100	5904020100	59301020100	59041020100
M20 x 110	5904020110	59301020110	59041020110
M20 x 120	5904020120	59301020120	59041020120
M20 x 130	5904020130	59301020130	59041020130
M20 x 140	5904020140	59301020140	59041020140
M20 x 150	5904020150	59301020150	59041020150
M20 x 160	5904020160	59301020160	59041020160
M20 x 170	5904020170	59301020170	59041020170
M20 moer	5905020	59311020	59051020
M20 ring	5906020	59321020	59061020
M24 x 100	5904024100	59301024100	59041024100
M24 x 110	5904024110	59301024110	59041024110
M24 x 120	5904024120	59301024120	59041024120
M24 x 130	5904024130	59301024130	59041024130
M24 x 140	5904024140	59301024140	59041024140
M24 x 150	5904024150	59301024150	59041024150
M24 x 160	5904024160	59301024160	59041024160
M24 x 170	5904024170	59301024170	59041024170
M24 moer	5905024	59311024	59051024
M24 ring	5906024	59321024	59061024
M27 x 100	5904027100	59301027100	59041027100
M27 x 110	5904027110	59301027110	59041027110
M27 x 120	5904027120	59301027120	59041027120
M27 x 130	5904027130	59301027130	59041027130
M27 x 140	5904027140	59301027140	59041027140
M27 x 150	5904027150	59301027150	59041027150
M27 x 160	5904027160	59301027160	59041027160
M27 x 170	5904027170	59301027170	59041027170
M27 moer	5905027	59311027	59051027
M27 ring	5906027	59321027	59061027

Bouten

Benodigde boutmaat lengte*
(i.c.m. pakking met staalinlage)

T.b.v. GY Flensafsluiters F4 en F5

DN	Boutmaat	PE voorlaskraag	PE voorlaskraag	PVC kraagbus	Staal
		SDR17	SDR11		
40	M16	80	80	70	70
50	M16	80	80	70	70
65	M16	90	80	80	70
80	M16	90	90	80	70
100	M16	90	90	80	70
125	M16	90	100	90	70
150	M20	100	100	100	70
200	M20	110	120	110	80
250	M20	110	130	120	80
300	M20	120	130	120	80
350	M20	130	150	120	80
400	M24 / M27	150	170	120	80
450	M24 / M27	150	180	130	90
500	M24 / M27	150	180	130	90

*De opgegeven boutmaten zijn een indicatie

Link-Seal® Afsluitschakels

EPDM rubber (zwart) (standaard)
alle metalen delen RVS316



Type	Afdichtbereik in mm	Bruto verkoopprijs
LS200	12,7 - 15,7	€ 5,51
LS265	16 - 20	€ 11,55
LS275	16 - 20	€ 9,82
LS300	18 - 22,5	€ 12,34
LS310	18 - 22,5	€ 14,33
LS315	21,1 - 26	€ 14,39
LS325	23,2 - 30	€ 25,94
LS340	25,5 - 34	€ 20,14
LS360	32 - 42	€ 23,93
LS400	36,3 - 46	€ 39,11
LS410	37 - 48,5	€ 32,93
LS425	28,4 - 37	€ 38,17
LS440	44 - 55	€ 45,89
LS475	41,3 - 48,5	€ 38,17
LS500	60,3 - 71,5	€ 72,24
LS525	55,4 - 63,5	€ 69,30
LS575	48 - 58	€ 66,36
LS615	81,6 - 98	o.a.
LS650	69 - 84	o.a.



Productcertificaat K76981/01



Uitgegeven 2013-03-19
Vervangt
Pagina 1 van 3

Schuifafsluiters

VERKLARING VAN KIWA

Met dit, conform het Kiwa-Reglement voor Productcertificatie, afgegeven productcertificaat verklaart Kiwa dat het gerechtvaardigd vertrouwen bestaat dat de door

Fucoli - Somepal fundição de ferro, S.A.

geleverde producten, die zijn gespecificeerd in dit certificaat en voorzien van het onder "Merken" aangegeven Kiwa®-keurmerk, bij aflevering voldoen aan

Kiwa-beoordelingsrichtlijn BRL-K602 "Afsluiters en overige appendages voor drinkwatertransport en -distributiesystemen",

waarvan de eisen uit

NEN-EN 1074-2: 2000: "Afsluiters voor watervoorziening- Eisen aan de geschiktheid en de beproeving ervan - Deel 2: Isoleerklappen"

onderdeel uitmaken.

Bouke Meekma
Kiwa

Openbaarmaking van het certificaat is toegestaan.

Advies: raadpleeg www.kiwa.nl om na te gaan of dit certificaat geldig is.

Kiwa Nederland B.V.
Sir Winston Churchilllaan 273
Postbus 70
2280 AB RIJSWIJK

Tel. 070 414 44 00
Fax 070 414 44 20
info@kiwa.nl
www.kiwa.nl



Leverancier
Fucoli - Somepal fundição de ferro, S.A.
Apartado 4 - Rua de Aveiro, 50
3050-903 PAMPILHOSA
Portugal
Tel. 0351 239 490100
Fax 0351 239 490198 / 490199
e-mail: sede@fucoli-somepal.pt
www.fucoli-somepal.pt

Vertegenwoordiger
Milder Holland bv
Nijverheidstraat 28
6681 LN BEMMEL

026 3259103
026 3256602
info@milder.nl
www.milder.nl

Certificatieproces
bestaat uit initiële en
periodieke beoordeling
van:
• kwaliteitssysteem
• product



Number	K11557/11	Replaces	K11557/10
Issued	2010-02-01	Dated	2007-09-01

Product Certificate Coating systems for potable water applications

Based on pre-certification tests as well as periodic inspections by Kiwa, the products referred to in this certificate and marked with the Kiwa-mark as indicated under 'Marking', supplied by

Akzo Nobel Powder Coatings GmbH

may, on delivery, be relied upon to comply with the Kiwa evaluation guideline BRL-K759/01 "Coating systems for potable water applications".

ing. B. Meekma
Director, Kiwa N.V.

This certificate is issued in accordance with the Kiwa-Regulations for Product Certification.

This certificate consists of 2 pages.
Publication of the certificate is allowed.

*) This is a translation. Only the Dutch text is legally binding.

Kiwa N.V.
Sir W. Churchill-leen 273
Postbus 70
2280 AB Rijswijk
The Netherlands

Telephone +31 70 41 44 400
Fax +31 70 41 44 420
E-mail certif@kiwa.nl
Internet www.kiwa.nl



Company
Akzo Nobel Powder Coatings GmbH
Markwiesenstrasse 50
D-72770 REUTLINGEN
P.O. Box 4011
D-72771 REUTLINGEN
Phone +49 712 151 91 91
Fax +49 712 151 91 99
Internet www.resicoat.com

Milder

— VEELZIJDIG IN LEIDINGSYSTEMEN —

Milder Bommel

Nijverheidstraat 28

6681 LN Bommel

Telefoon 026 - 325 91 03

Fax 026 - 325 66 02

Milder Rotterdam

Sevillaweg 70-72

3047 AL Rotterdam

Telefoon 010 - 415 99 83

Fax 010 - 437 76 04

info@milder.nl

www.milder.nl