

 **PLASSON**[®]

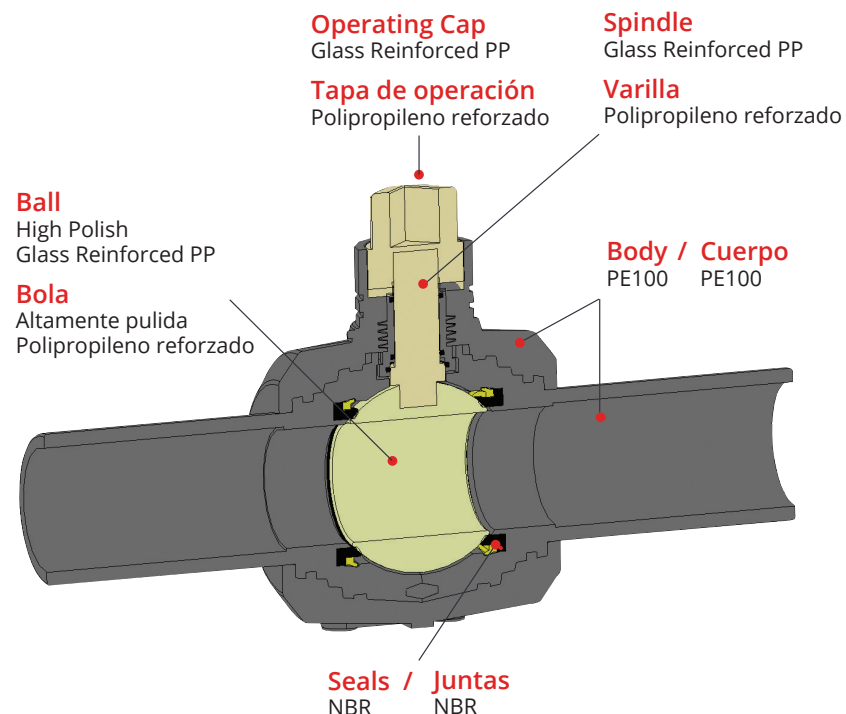
PLASSON PE Ball Valve Válvula de Bola PE de **PLASSON**



For Gas, Potable Water and Industrial PE Pipe Systems.

Para Sistemas de Tuberías de Polietileno en Instalaciones de Gas,
Agua Potable e Industria.

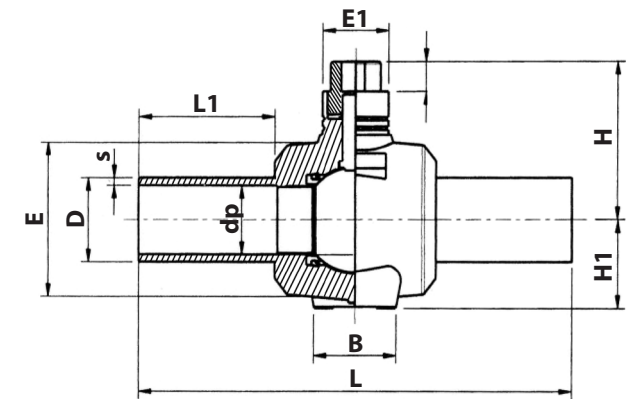
- Full bore passage
 - Fully encapsulated and PE over molded for a completely welded, pure PE, single material system
 - Unique, fully injection molded one piece design, making it free from internal cavities and trapped dirt
 - 1/4 turn operation with Open and Closed position indicator O/C
 - Flat placements at valve bottom
 - Seals NBR, material approved according to En549 B1/H3
 - Very low pressure loss
 - Outlets PE100 SDR 11, for use with ElectroFusion or Butt Welding, can also be used with Compression Fittings
 - Long spigot outlets making double shot possible
 - Traceability barcode available
- Full Bore - Paso completo.
 - Diseño exclusivo, completamente inyectada.
 - Sin cavidades internas, reduce la posibilidad suciedad o partículas.
 - Giro de operación de 90° con indicador Closed / Open (Abierto / Cerrado)
 - 1/4 de vuelta (abierta o cerrada)
 - Incluye bases planas.
 - Juntas de NBR, conforme a la normativa EN549 B1/H3
 - Muy baja pérdida de presión.
 - Salidas PE100 SDR 11, apropiadas para soldaduras en ElectroFusion o a tope (Butt Welding). También pueden unirse con accesorios de compresión.
 - Las largas espigas de salida permiten volver a usar y soldar la válvula
 - Código de barras para rastreo/"trazabilidad"



Gas PE100, SDR11
Water PN16

Standards

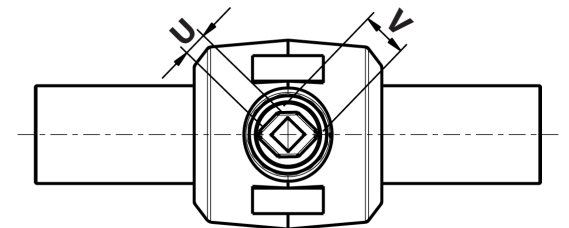
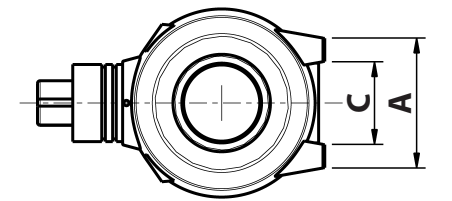
Plasson PE Ball Valves are designed, tested and quality-controlled according to Plasson's internal standards. These standards are based on the following International and European standards: **EN 1555, EN 12201, ISO DIS 10933, NFT 54-067**



Gas PE100, SDR11
Agua PN16

Normativa

El diseño, las pruebas y el control de calidad de las válvulas de bola PE de Plasson se efectúan de conformidad con las normas internas de Plasson. Dichas normas se basan en las siguientes normativas internacionales y europeas: **EN 1555, EN 12201, ISO DIS 10933, NFT 54-067**



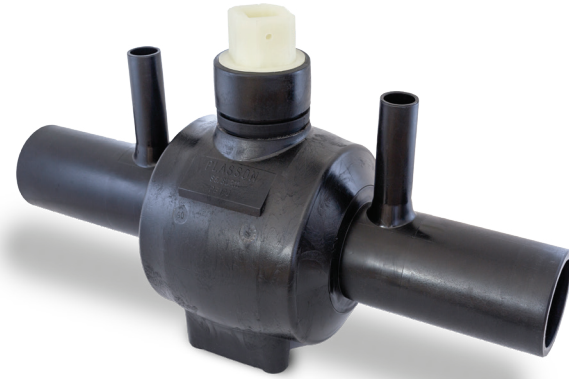
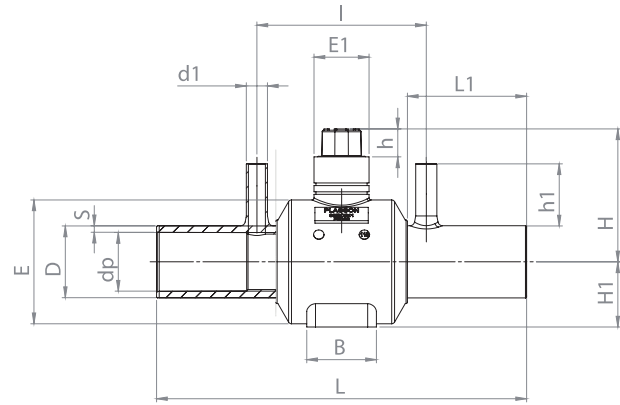
All dimensions are in mm, unless otherwise indicated

Product Code	D	dp	s	D-2xs	L	L1	A	B	C	E	E1	H	H1	h	V	U	W (g) Peso (g)	Units per carton Unidades p/caja
436207025	25	19*	3	19	300	103	60	65	39	80	70	94	50	40	50	26	730	12
436207032	32	24*	3.4	25.2	300	103	60	65	39	80	70	94	50	40	50	26	730	12
436207040	40	24	4.1	31.8	300	103	60	65	39	80	70	94	50	40	50	26	770	12
436207050	50	39*	5.5	39	414	130	85	87	54	120	85	160	80	40	50	26	2100	4
436207063	63	48*	6	51	414	130	85	87	54	120	85	160	80	40	50	26	2120	4
436207075	75	48	8	59	414	130	85	87	54	120	85	160	80	40	50	26	2200	4
436207090	90	70*	8.2	73.6	550	176	146	93	90	200	85	200	110	40	50	26	5600	2
436207110	110	86*	10	90	550	178	146	93	90	200	85	200	110	40	50	26	5700	2
436207125	125	86	11.7	101.6	550	182	146	93	90	200	85	200	110	40	50	26	5900	2
436207160	160	86	16	128	550	182	146	93	90	200	85	200	110	40	50	26	7000	2

* Full Bore Dimensions

* Diámetros en paso completo. Full Bore.

Product Code	D IPS	dp [mm]	s [mm]	D-2xs [mm]	L [mm]	L1 [mm]	A [mm]	B [mm]	C [mm]	E [mm]	E1 [mm]	H [mm]	H1 [mm]	h [mm]	V [mm]	U [mm]	W(weight) [gr]	Units per carton Unidades p/caja
536207010	1"	24	3.3	26.6	300	100	64	50	47.8	80	70	130	48	40	50	26	708	12
536207020	2"	48	6	48.3	418	130	83	86	53	120	84	161	76	40	50	26	2062	4



Product Code	D	dp Ball	s	L	L1	A	B	C	E	E1	H	H1	h	V	u	l	d1	h1	Type	W (g) Peso (g)	Units per carton Unidades p/caja
4362Q7090	90	70	8.6	550	176	146	107	90	187	85	200	110	40	50	26	251	32	105	Full bore	5606	2
4362Q7110	110	84	10	550	178	146	107	90	188	85	200	110	40	50	26	251	32	95	Full bore	5784	2

ACCESSORIES

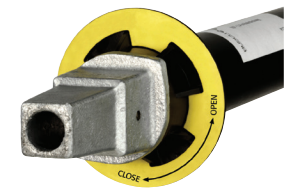
Plasson Telescopic Activating Rod

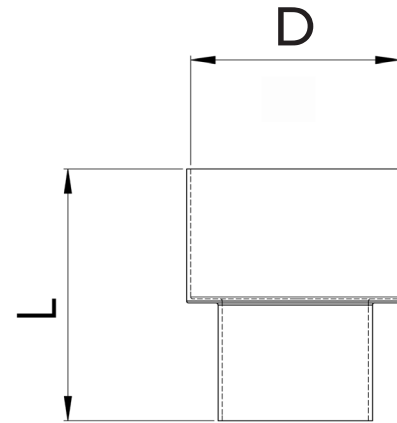
Varilla telescópica de activación de Plasson

300850/300860

- Telescópica
- Varilla de acero inoxidable o galvanizada (opcional)
- Profundidad máxima 2.1 m
- Telescopic
- Rod available in either stainless steel or galvanized
- Maximum depth 2.1m

Catalogue N° N° de Catálogo	Telescopic Height Range (m) Rango de altura telescópica (m)	Fits Valves Sizes	Top Rod Size Tamaño del adaptador (mm)	Rod Material Material de la varilla
30085	0.6 - 0.9	25 - 40	14	Stainless Steel / Acero inoxidable
30085	0.9 - 1.4	25 - 40	14	Stainless Steel / Acero inoxidable
30085	1.3 - 2.1	25 - 40	14	Stainless Steel / Acero inoxidable
30085	0.6 - 0.9	50 - 160	30	Stainless Steel / Acero inoxidable
30085	0.9 - 1.4	50 - 160	30	Stainless Steel / Acero inoxidable
30085	1.3 - 2.1	50 - 160	30	Stainless Steel / Acero inoxidable
30086	0.6 - 0.9	25 - 40	14	Galvanized / Galvanizada
30086	0.9 - 1.4	25 - 40	14	Galvanized / Galvanizada
30086	1.3 - 2.1	25 - 40	14	Galvanized / Galvanizada
30086	0.6 - 0.9	50 - 160	30	Galvanized / Galvanizada
30086	0.9 - 1.4	50 - 160	30	Galvanized / Galvanizada
30086	1.3 - 2.1	50 - 160	30	Galvanized / Galvanizada





For use with a Protection Pipe

Para Tubos Protectores de PVC

Fits Valves Sizes Tamaños de válvula	D	L
25 - 40	90	110
50 - 160	90	115
25 - 40	110	120
50 - 160	110	120



