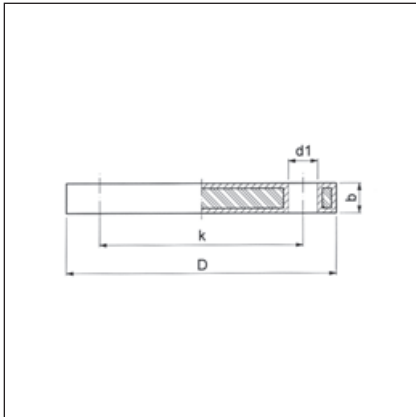


**Blindflansch aus PP mit Stahleinlage,
in Anlehnung an DIN 16962 / 16963 Teil 4**



d	DN	D	k	b	d1	AL
25	20	105	75	12	14	4
32	25	115	85	16	14	4
40	32	140	100	16	18	4
50	40	150	110	16	18	4
63	50	165	125	16	18	4
75	65	185	145	18	18	4
90	80	200	160	20	18	8
110/125	100	220	180	20	18	8
140	125	250	210	24	18	8
160/180	150	285	240	24	22	8
200/225	200	340	295	24	22	8
250/280	250	409	350	30	22	12
315	300	463	400	34	22	12
355	350	515	460	42	22	16
400	400	574	515	46	27	16