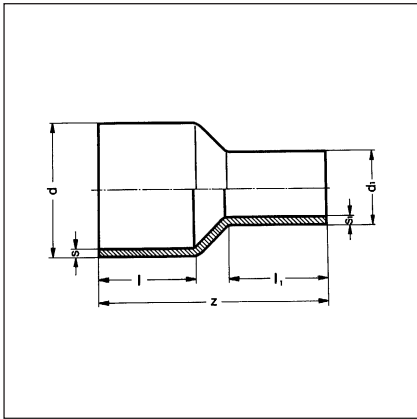


## Reduktion lang

d - d <sub>1</sub>	SDR 17		SDR 11	
	s	s <sub>1</sub>	s	s <sub>1</sub>
32 - 25			3,0	2,3
40 - 20			3,7	1,9
40 - 25			3,7	2,3
40 - 32			3,7	2,9
50 - 25			4,6	2,3
50 - 32			4,6	2,9
50 - 40			4,6	3,7
63 - 32			5,8	2,9
63 - 40			5,8	3,7
63 - 50			5,8	4,6
75 - 40	4,5	3,7*	6,9	3,7
75 - 50	4,5	4,6*	6,9	4,6
75 - 63	4,5	5,8*	6,9	5,8
90 - 50	5,4	4,6*	8,2	4,6
90 - 63	5,4	5,8*	8,2	5,8
90 - 75	5,4	4,5	8,2	6,9
110 - 63	6,6	5,8*	10,0	5,8
110 - 75	6,6	4,5	10,0	6,9
110 - 90	6,6	5,4	10,0	8,2
125 - 63	7,4	5,8*	11,4	5,8
125 - 75	7,4	4,5	11,4	6,9
125 - 90	7,4	5,4	11,4	8,2
125 - 110	7,4	6,6	11,4	10,0
140 - 75	8,3	4,5	12,7	6,9
140 - 90	8,3	5,4	12,7	8,2
140 - 110	8,3	6,6	12,7	10,0
140 - 125	8,3	7,4	12,7	11,4
160 - 90	9,5	5,4	14,6	8,2
160 - 110	9,5	6,6	14,6	10,0
160 - 125	9,5	7,4	14,6	11,4
160 - 140	9,5	8,3	14,6	12,7
180 - 125	10,7	7,4	16,4	11,4
180 - 160	10,7	9,5	16,4	14,6
200 - 125	11,9	7,4	18,2	11,4
200 - 160	11,9	9,5	18,2	14,6
225 - 110	13,4	6,6	20,5	10,0
225 - 160	13,4	9,5	20,5	14,6
225 - 180	13,4	10,7	20,5	16,4
250 - 160	14,8	9,5	22,7	14,6
250 - 180	14,8	10,7	22,7	16,4
250 - 200	14,8	11,9	22,7	18,2
250 - 225	14,8	13,4	22,7	20,5
280 - 180	16,6	10,7	25,4	16,4
280 - 200	16,6	11,9	25,4	18,2
280 - 225	16,6	13,4	25,4	20,5
280 - 250	16,6	14,8	25,4	22,7
315 - 225	18,7	13,4	28,6	20,5
315 - 250	18,7	14,8	28,6	22,7
315 - 280	18,7	16,6	28,6	25,4
355 - 250	21,1	14,8	32,2	22,7
355 - 280	21,1	16,6	32,2	25,4
355 - 315	21,1	18,7	32,2	28,6
400 - 280	23,7	16,6	36,3	25,4
400 - 315	23,7	18,7	36,3	28,6
400 - 355	23,7	21,1	36,3	32,2
500 - 355	29,7	21,1	45,4	32,2
500 - 400	29,7	23,7	45,4	36,3
500 - 450	29,7	26,7	45,4	40,9

\* SDR 11



## Reduktion lang

d - d <sub>1</sub>	z	l	l <sub>1</sub>
32 - 25	89	44	37
40 - 20	94	45	36
40 - 25	96	47	35
40 - 32	93	50	39
50 - 25	136	62	48
50 - 32	134	61	50
50 - 40	134	61	56
63 - 32	150	69	50
63 - 40	152	69	55
63 - 50	151	69	60
75 - 40	172	76	55
75 - 50	172	76	61
75 - 63	172	76	69
90 - 50	175	85	60
90 - 63	178	85	71
90 - 75	181	85	80
110 - 63	212	95	70
110 - 75	215	95	79
110 - 90	215	95	88
125 - 63	226	99	66
125 - 75	227	100	75
125 - 90	225	100	74
125 - 110	228	100	80
140 - 75	246	116	72
140 - 90	248	116	85
140 - 110	250	105	95
140 - 125	253	105	105
160 - 90	260	111	84
160 - 110	260	112	94
160 - 125	260	111	98
160 - 140	260	111	105
180 - 125	275	116	105
180 - 160	275	117	110
200 - 125	281	124	110
200 - 160	278	124	110
225 - 110	311	132	90
225 - 160	310	132	110
225 - 180	310	140	115
250 - 160	338	140	110
250 - 180	338	140	120
250 - 200	335	140	125
250 - 225	335	140	125
280 - 180	357	150	120
280 - 200	357	150	125
280 - 225	357	150	132
280 - 250	355	150	145
315 - 225	390	160	135
315 - 250	392	160	145
315 - 280	392	160	162
355 - 250	426	175	145
355 - 280	426	170	155
355 - 315	426	175	170
400 - 280	465	190	155
400 - 315	460	190	165
400 - 355	463	190	185
500 - 355	520	222	172
500 - 400	520	222	187
500 - 450	520	222	202